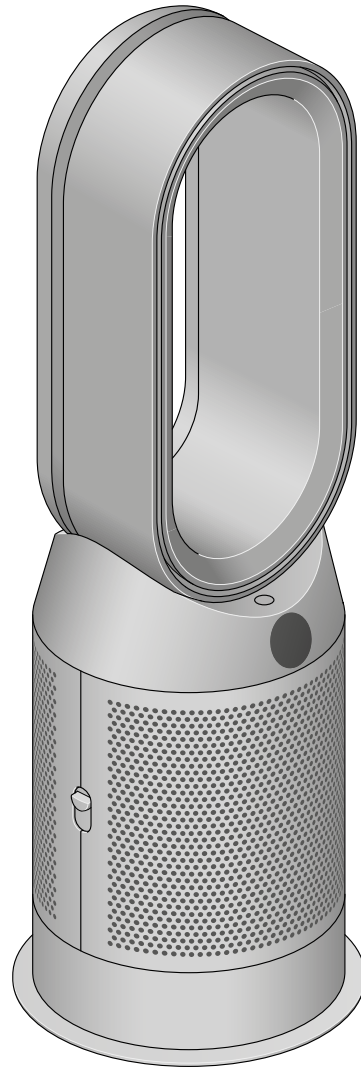


purifier hot+cool HP1

Gebruikershandleiding

HP11_JN.00000_PN.000000-00-00
00.00.00.VERSIE NR.01



Inhoud

Het apparaat in elkaar zetten
Aan de slag
Verbinding maken met de
MyDyson™ -app
Verbinding maken met je smart home
Vermogen en doorlopende controle
Informatiemenu
Automatische stand

Snelheid van de luchtstroom
Oscillatie
Nachtstand en slaaptimer
Verwarmings- en verkoelingsstand
Het HEPA + koolstoffilter vervangen
De gebruiksduur van het HEPA +
koolstoffilter opnieuw instellen
Het apparaat onderhouden

Het apparaat in elkaar zetten

Pak de voet van het apparaat vast en til het apparaat met twee handen uit de doos.

Til het apparaat niet aan de luchtstroomversterker uit de doos.

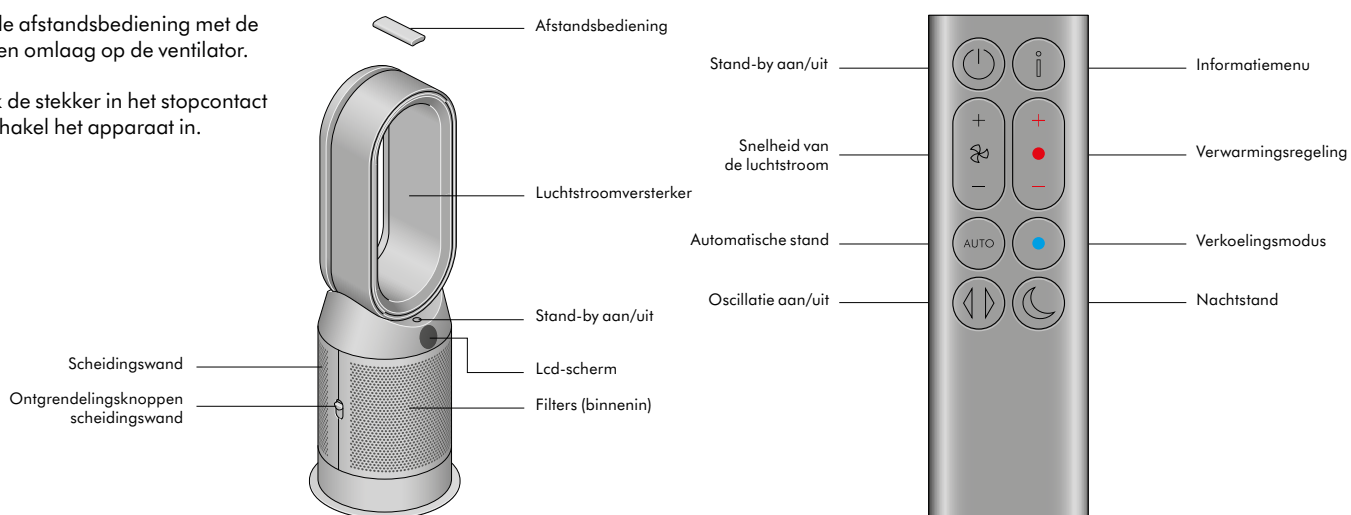
Dyson Purifier Hot+Cool HP1

Voorzien van een gecombineerd HEPA + koolstoffilter.

Aan de slag

Leg de afstandsbediening met de toetsen omlaag op de ventilator.

Steek de stekker in het stopcontact en schakel het apparaat in.



Verbinding maken met de MyDyson™ -app

Met de MyDyson™-app regel je alles zelf. Zo krijg je toegang tot stapsgewijze installatie-instructies en ondersteuning, schakel je de Dyson-luchtreiniger in en uit wanneer en hoe jij wilt, krijg je visuele updates over de luchtkwaliteit en ontvang je automatisch de nieuwste software-updates.

Download de MyDyson™-app van de App Store of Google Play.

Open de app en volg de instructies op het scherm om een nieuw account aan te maken.



Apple en het Apple-logo zijn handelsmerken van Apple Inc., geregistreerd in de VS en andere landen. App Store is een servicemerk van Apple Inc., geregistreerd in de V.S. en overige landen. Google Play en het logo van Google Play zijn handelsmerken van Google Inc.



De Android-robot is gereproduceerd of aangepast op basis van werk dat gemaakt en gedeeld is door Google en wordt gebruikt in overeenstemming met de voorwaarden die worden beschreven in de licentie Creative Commons 3.0 met naamsvermelding.



Verbinding maken met je smart home

Met Amazon Alexa

Vraag Alexa om de Dyson Skill in te schakelen om de Dyson luchtreiniger of luchtreiniger met bevochtiger te bedienen. En stel een programma in zodat het apparaat automatisch werkt met andere apparaten in je woning, zoals jij wilt.



Met Google Assistant

Bedien alle verbonden luchtreinigers met behulp van Google of stel een programma in zodat het apparaat automatisch werkt met andere apparaten in je woning, zoals jij wilt. Zeg 'Hey Google' en je kunt aan de slag.



Met Siri

Verbind je Dyson-apparaten met Siri-snelkoppelingen, zodat je ze via spraak kunt bedienen vanaf je Apple-apparaat.



Vermogen en doorlopende controle

Stand-by aan/uit

Druk op de knop Stand-by/aan/uit op je Dyson luchtreiniger of op de afstandsbediening om het apparaat uit te schakelen. Het apparaat controleert doorlopend de luchtkwaliteit.

Doorlopende controle

Doorlopende controle is standaard uitgeschakeld. Als de optie is ingeschakeld, blijft deze actief totdat je deze weer uitschakelt.

Als doorlopende controle is ingeschakeld, verzamelt de Dyson luchtreiniger informatie over luchtkwaliteit en temperatuur, die wordt weergegeven op het lcd-scherm en in de MyDyson™-app.

Houd de knop Auto-stand op de afstandsbediening vijf seconden ingedrukt om de afstandsbediening in te schakelen. Op het lcd-scherm wordt aangegeven of doorlopende controle is in- of uitgeschakeld.

Wifiverbinding

Wifi is standaard ingeschakeld. Houd de knop Stand-by/aan/uit op het apparaat vijf seconden ingedrukt om de wifi in of uit te schakelen.

Informatiemenu

Druk op deze knop om door de informatie te scrollen die wordt gecontroleerd door de Dyson luchtreinigingsventilator.

Informatie over kleine deeltjes en filterniveaus wordt getoond op het lcd-scherm.

Wanneer een bepaald type verontreinigende stof de luchtkwaliteit aantast, wordt een pictogram voor de desbetreffende schadelijke stof getoond op het lcd-scherm.



Luchtkwaliteit binnenshuis – 12 seconden

Controleer de huidige luchtkwaliteit met behulp van een grafiek waarin de gegevens van de afgelopen 12 seconden worden getoond.



Binnentemperatuur

Controleer de binnentemperatuur om een aangename omgeving te creëren.



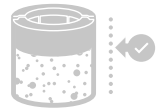
Kleine deeltjes – (PM10)

Grotere microscopisch kleine deeltjes met een afmeting van maximaal 10 micrometer hangen in de lucht die we inademen. Voorbeelden hiervan zijn stof, schimmels en pollen.



Filters

De resterende gebruiksduur van het filter wordt getoond op het lcd-scherm, zodat je weet wanneer de filters aan vervanging toe zijn.



Kleine deeltjes – (PM 2.5)

Microscopisch kleine deeltjes met een afmeting van maximaal 2,5 micrometer hangen in de lucht die we inademen. Voorbeelden hiervan zijn rook, bacteriën en allergenen.



Wifi

De huidige status van de verbinding met het wifinetwerk.



Automatische stand

Als je de Dyson luchtreiniger en ventilator met verwarmingsfunctie op de Automatische stand instelt, passen de geïntegreerde sensoren op intelligente wijze de instellingen van het apparaat aan op basis van de luchtkwaliteit.

Luchtkwaliteit: het apparaat schakelt uit als de gewenste luchtkwaliteit is bereikt en schakelt weer in wanneer de luchtkwaliteit terugloopt.

Snelheid van de luchtstroom: de snelheid van de luchtstroom wordt verhoogd totdat de gewenste kwaliteit en temperatuur van de lucht bereikt zijn.



Snelheid van de luchtstroom

Druk op de knop voor de luchtstroomsnelheid om de snelheid te verhogen of te verlagen.



Oscillatie

Druk op de knop Oscillatie om lucht in de ruimte te laten circuleren en door de oscillatie-instellingen van 0° tot 350° te scrollen.



Nachtstand en slaaptimer

Als de Dyson luchtreiniger en ventilator met verwarmingsfunctie in de Nachtstand staat, blijft deze de kwaliteit van de lucht controleren en erop reageren, maar alleen met de stilste instellingen en met een gedimd lcd-scherm.

Druk op de knop Nachtstand en op de knop Slaaptimer om door alle timeropties te scrollen.



Verwarmings- en verkoelingsstand

Druk op de knop om de gewenste kamertemperatuur in te stellen.

Het apparaat schakelt uit als de gewenste temperatuur is bereikt.

Druk op de knop Verkoelingsstand om over te schakelen van de Verwarmingsstand naar de Verkoelingsstand.



Het HEPA + koolstoffilter vervangen

Schakel de Dyson luchtreiniger en ventilator met verwarmingsfunctie uit en trek de stekker uit het stopcontact voordat je het filter vervangt.

De resterende gebruiksduur van het filter wordt getoond op het scherm, zodat je weet wanneer de niet-wasbare filters aan vervanging toe zijn. Druk op de informatieknop op de afstandsbediening.

Je moet de gebruiksduur van het filter opnieuw instellen op het apparaat.

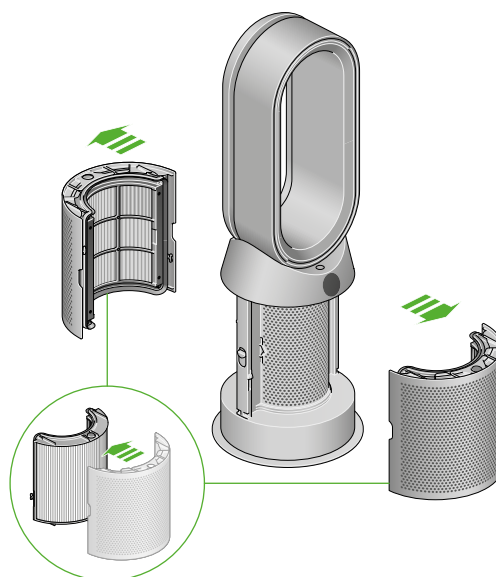
Dyson Purifier Hot+Cool HP1
Voorzien van een HEPA + koolstoffilter.

Druk op de knoppen aan weerszijden van het apparaat om de buitenbehuizing los te maken en het HEPA + koolstoffilter te vervangen. Druk op de lipjes om het filter te verwijderen.

Druk het vervangende filter in de buitenbehuizing tot de lipjes op hun plaats klikken.

Zet de buitenbehuizingen op hun plek op het apparaat en duw ze allebei stevig op hun plaats.

Steek de stekker in het stopcontact en stel de gebruiksduur van het filter opnieuw in.

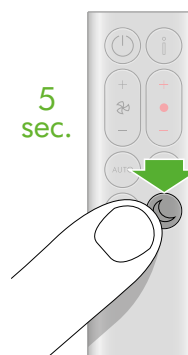


De gebruiksduur van het HEPA + koolstoffilter opnieuw instellen

Het is belangrijk om de gebruiksduur van het filter opnieuw in te stellen nadat je het filter hebt vervangen.

De gebruiksduur van het HEPA + koolstoffilter opnieuw instellen
Houd de knop Nachtstand op de afstandsbediening ingedrukt.

Het scherm op het apparaat telt af vanaf vijf, de gebruiksduur van het filter wordt opnieuw ingesteld en het apparaat is klaar voor gebruik.



Het apparaat onderhouden

Als je er altijd zeker van wilt zijn dat je Dyson luchtreiniger optimaal werkt, is het belangrijk dat je deze regelmatig reinigt en op verstoppingen controleert.

Het apparaat reinigen

Als het apparaat stoffig is, kun je hem schoonmaken met een vochtig, pluisvrij doekje.

Controleer de luchtinlaatopeningen in het filter en de kleine openingen in de luchtstroomversterker op verstoppingen.

Gebruik een zachte borstel om stof en vuil te verwijderen.

Gebruik geen schoonmaak- of poetsmiddelen om het apparaat schoon te maken.

Foutcodes

Als er een foutcode op de machine wordt weergegeven, zet de machine dan uit en vervolgens weer aan. Neem contact op met de klantenservice van Dyson als de foutcode niet verdwijnt.

Ga voor meer informatie en ondersteuning voor je apparaat naar de MyDyson™-app of online: www.dyson.nl/support