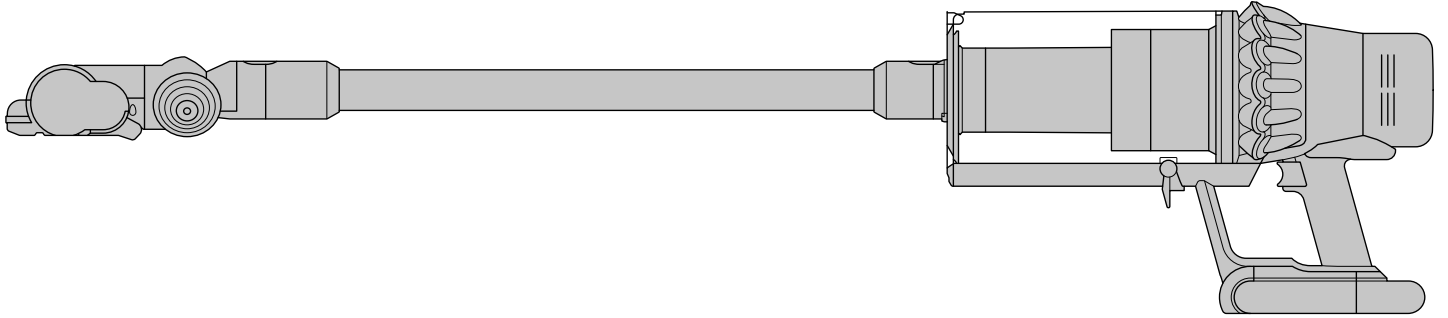


dyson outsize

Gebruiksaanwijzing



In de doos

Het apparaat in elkaar zetten

Aan de slag

Onderhoud van je vloeren

Het lcd-scherm

Het apparaat opladen

De verwisselbare accu verwisselen

Het reservoir legen

Het reservoir reinigen

Het filter wassen

De High Torque XL borstel wassen

De Laser Slim Fluffy™ borstel wassen

De borstel met zachte roller wassen

De accessoires wassen

De High Torque XL vloerzuigmond gebruiken

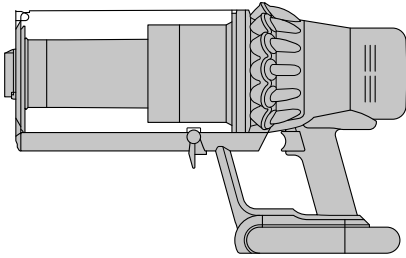
Blokkades opheffen

Blokkades verwijderen uit vloerzuigmond met zachte roller

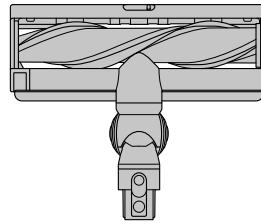
Blokkades uit de schroefvormige klitvrije borstel verwijderen

In de doos

Sommige accessoires zijn mogelijk niet inbegrepen.
Je kunt extra accessoires kopen op www.dyson.nl.

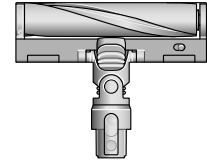


Hoofdbehuizing van stofzuiger



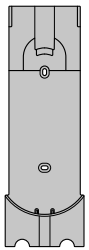
High Torque XL vloerzuigmond

Extrabrede 12-inch brede High Torque XL vloerzuigmond met Dyson DLS™ (Dynamic Load Sensor) systeem.



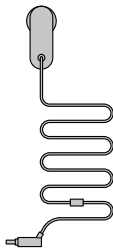
Laser Slim Fluffy™ vloerzuigmond

Een nauwkeurig onder een hoek geplaatste laser maakt onzichtbaar stof zichtbaar op harde vloeren.



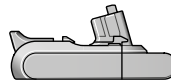
Oplaadstation

Berg de Dyson-stofzuiger op in het oplaadstation aan de muur, klaar voor de volgende schoonmaakklus.

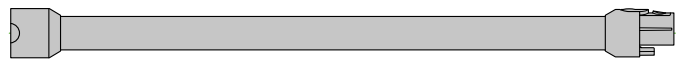


Oplader

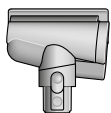
Laadt de stofzuiger op met of zonder het oplaadstation.



Extra verwisselbare accu

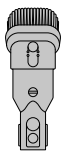


Steel



Schroefvormige klitvrije borstel

Kegelvormige klitvrije borstel laat haren in een spiraal in het reservoir glijden. Gemotoriseerd schoonmaken voor kleinere ruimten.



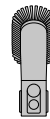
Combinatie-accessoire

Twee hulpstukken in één: borstel en breed mondstuk. Om eenvoudig te kunnen switchen tussen taken.



Kierenzuiger

Ontworpen voor nauwkeurige reiniging in hoeken en kleine ruimten.



Zachte afstofborstel

Omsloten door een rand van zachte nylonborstels om breekbare voorwerpen en oppervlakken voorzichtig af te stoffen.



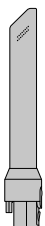
Borstel voor hardnekkig vuil

Stugge nylon borstelharen verwijderen hardnekkig vuil uit dikke tapijten, op drukke plaatsen en in de auto.



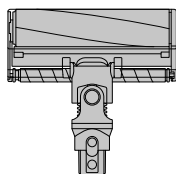
Wand clip

Kan worden vastgeklemd aan de stofzuigersteel om accessoires op het apparaat te bevestigen.



Lichtgevende kierenzuiger

Kierenzuiger met led-lampjes waarmee je donkere, kleine ruimtes kunt bereiken zodat je er beter zicht op hebt.



Vloerzuigmond met zachte roller

Met zacht nylonweefsel en anti-statische koolstofvezelharen voor parket.



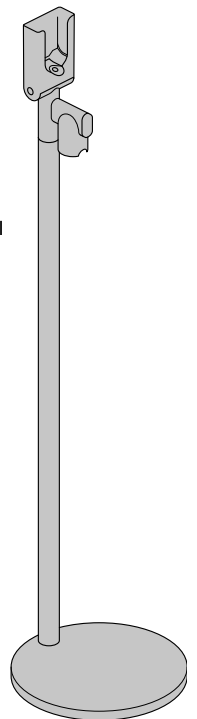
Verlengslang

Vergroot het bereik van hulpstukken met 61 cm, zodat je hoog bovenop of laag bij de vloer in je huis of auto kunt schoonmaken.



Flexibele kierenzuiger

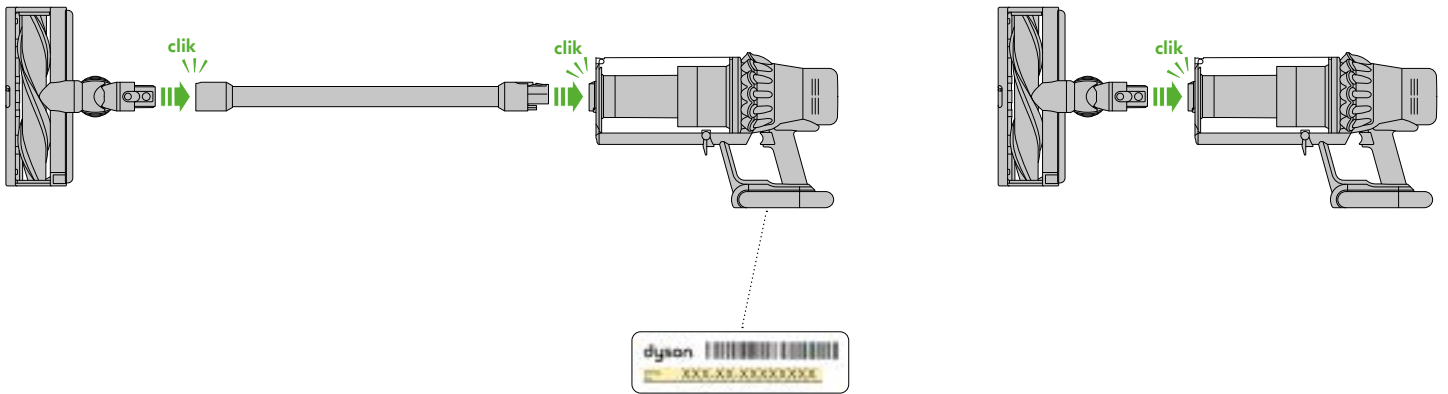
Kan worden uitgeschoven en gebogen. Voor moeilijk bereikbare plekken in huis en in de auto.



Grab and Go-oplaadstation

Vrijstaand aluminium oplaadstation ontwikkeld voor het opladen van de Dyson Outsize stofzuiger en het netjes opbergen van de accessoires.

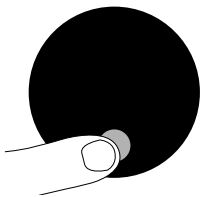
Het apparaat in elkaar zetten



Je kunt het apparaat registreren met het serienummer op de onderkant van het apparaat.

Aan de slag

Laad de accu's volledig op voordat je het apparaat in gebruik neemt.



Zuigkrachtstanden

Het apparaat heeft drie zuigkrachtstanden voor verschillende taken. Je kunt met één knop snel tussen zuigkrachtstanden wisselen.



Maximale gebruiksduur, om langer te reinigen in het hele huis.



Het optimale evenwicht tussen vermogen en gebruiksduur. Bevestig de High Torque XL vloerzuigmond om de Auto-stand te activeren. Dyson DLS™-technologie past de motorsnelheid automatisch aan alle typen vloeren aan.



Grondig reinigen van hardnekkig vuil.

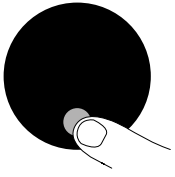
Onderhoud van je vloeren

Controleer of de onderkant van de vloerzuigmond of het accessoire schoon zijn en vrij van voorwerpen die beschadigingen kunnen veroorzaken.

Lees de door de fabrikant aanbevolen schoonmaakinstructies voordat je vloeren, kleden en tapijten gaat stofzuigen.

De borstel op het apparaat kan bepaalde soorten tapijten en vloeren beschadigen. Sommige tapijten gaan pluizen als ze worden gestofzuigd met een draaiende borstel. Mocht dit gebeuren, dan raden wij je aan te stofzuigen zonder de gemotoriseerde vloerzuigmond en te overleggen met de fabrikant van de vloer.

Het lcd-scherm



Instellingenmenu

Bestuur de instellingen voor het apparaat met behulp van de knop.

Open het instellingenmenu door de knop in te drukken tot het menuscherm wordt getoond. Tik om door de beschikbare opties te scrollen.

Taal wijzigen



Druk de knop in tot de lijst met talen wordt getoond en wijzig de taal op het scherm. Laat de knop los.

Tik op de knop om door de lijst met talen te bladeren tot de gewenste taal wordt getoond. Druk de knop in tot het aftellen stopt.

Met een groen vinkje op het scherm wordt aangegeven dat de taalselectie is voltooid.

Laat de knop tijdens het aftellen los als je jouw selectie wilt annuleren.

Waarschuwingsinstellingen



Je kunt waarschuwingen over het haperen van de motor uitschakelen. De motor zal niet meer haperen, maar informatie zal nog altijd worden getoond op het lcd-scherm wanneer dit nodig is.

Als je waarschuwingen uitschakelt, worden de blokkeringsmelding en het haperen van de motor niet uitgeschakeld. Dit is om ervoor te zorgen dat je blokkades verwijdert en schade aan het apparaat voorkomt.

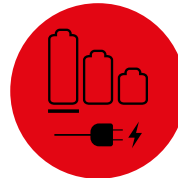
Tik om door het instellingenmenu te scrollen. Selecteer de optie 'Waarschuwingen'.

Scroll om aan of uit te selecteren. Druk de knop in tot het aftellen is voltooid en er een vinkje op het scherm wordt getoond. Laat de knop tijdens het aftellen los als je jouw selectie wilt annuleren.

Instellingenmenu sluiten

Het instellingenmenu sluiten. Tik om door het selectiemenu te scrollen. Selecteer 'Menu sluiten'.

Resterende gebruiksduur



Als het tijd is om de accu op te laden, hapert het apparaat drie keer en wordt het pictogram voor een lage resterende gebruiksduur op het scherm weergegeven.

Als de accu leeg is, wordt een rood waarschuwingspictogram op het scherm getoond.

Gezondheid van de accu



Gebruik de Eco- of Med-stand om de beste prestaties en de langste gebruiksduur van de accu te krijgen.

Zorg dat beide accu's opgeladen zijn.

Waarschuwingen

Als het tijd is om de accu op te laden, hapert het apparaat drie keer en wordt een rood waarschuwingspictogram op het scherm weergegeven.

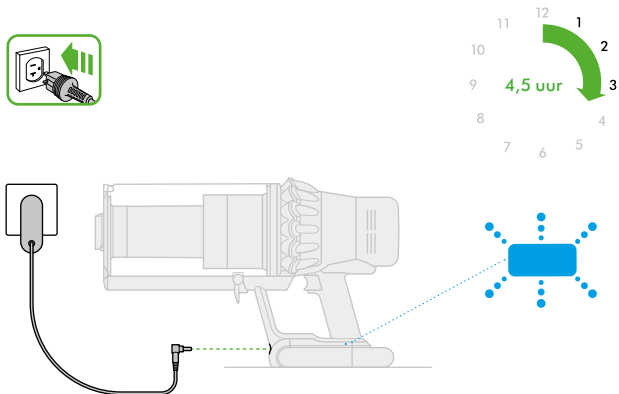
De volgende waarschuwingen kunnen worden weergegeven:

Filter - het filter is niet goed geplaatst of moet worden schoongemaakt

Blokkade - er is een blokkade in het apparaat die moet worden verwijderd.

Het apparaat opladen

Het is belangrijk dat je de nieuwe stofzuiger volledig oplaadt voordat je hem voor het eerst gebruikt, en vervolgens ook na ieder gebruik. Het algoritme van de accu en het controlesysteem 'leert' namelijk in de loop van de tijd. Als je de stofzuiger volledig oplaadt, is het systeem beter in staat de resterende gebruiksduur te berekenen en te tonen.



Sluit rechtstreeks of via het oplaadstation aan op de oplader.

De blauwe leds, die zich aan weerszijden van de accu bevinden, knipperen tijdens het opladen.

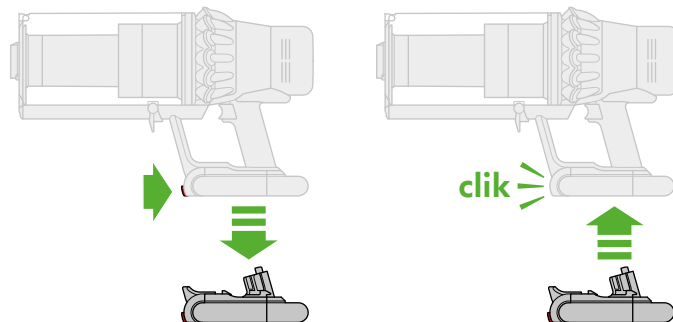
Zodra de accu volledig is opgeladen, gaan beide leds 5 seconden branden.

De accu is volledig opgeladen wanneer het scherm 100% toont.

Het apparaat werkt niet als de omgevingstemperatuur lager is dan 10°C (50°F). Dit is bedoeld om de motor en de accu te beschermen.

De verwisselbare accu verwisselen

Als je extra accu's hebt, adviseren we je de accu's om en om te gebruiken om de prestaties gelijk te houden.



Een accu verwijderen
Houd je hand onder de accu om deze te ondersteunen.

Druk op de rode knop om de accu los te koppelen en trek de accu uit de hendel.

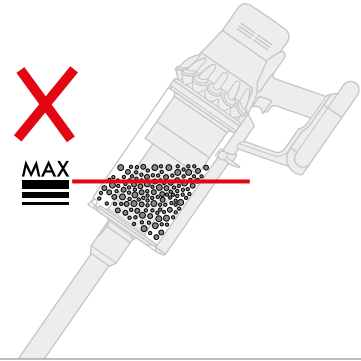
Laad de accu op.

Een accu installeren
Schuif de accu op de hendel totdat deze goed op zijn plaats klikt.

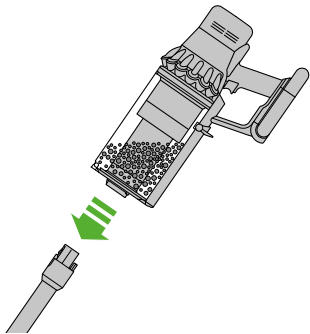
Het reservoir legen

Leeg het reservoir zodra het vuil het Max-niveau bereikt. Voorkom dat het reservoir te vol raakt. Als je het apparaat gebruikt wanneer het vuil boven de MAX-lijn uitkomt, kan het vuil het filter bereiken en moet het filter mogelijk vaker worden onderhouden.

Zorg dat je niet op 'AAN' drukt tijdens het legen van het transparante reservoir.

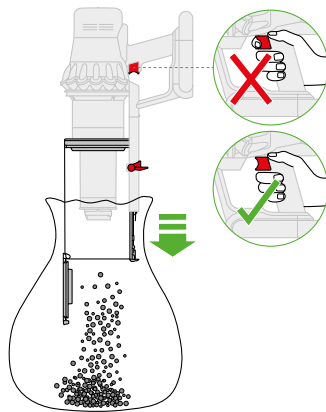


1



Druk op de rode knop voor het ontgrendelen van de steel en trek de steel van het reservoir.

2

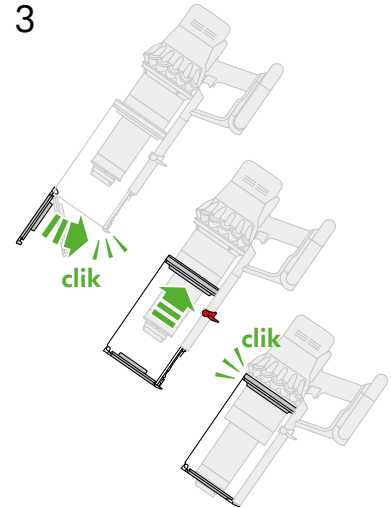


Vuil verwijderen: Houd het apparaat ondersteboven boven de afvalbak.

Druk de rode ontgrendelingsknop van het reservoir stevig in. Het reservoir schuift omlaag en maakt tegelijkertijd de scheidingswand schoon, waarna de onderkant van het reservoir opengaat.

Het reservoir gaat niet open als je de rode ontgrendelingsknop van het reservoir niet helemaal indrukt.

3

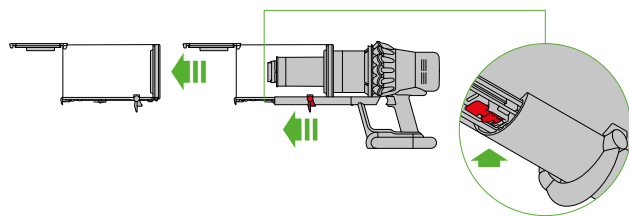


Dek het reservoir tijdens het legen af met een stofdichte zak om contact met stof en allergenen te beperken. Verwijder het transparante reservoir voorzichtig uit de zak. Maak de zak goed dicht en gooi hem weg.

Zorg dat je niet op 'AAN' drukt tijdens het legen van het transparante reservoir.

Het transparante reservoir sluiten: Duw de onderkant van het reservoir omhoog tot het transparante reservoir en de onderkant van het reservoir in elkaar klikken.

Het reservoir reinigen

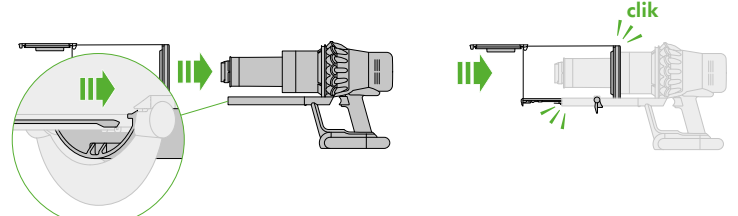


Als het nodig is om het reservoir schoon te maken, leeg het dan zoals getoond in de sectie 'Het reservoir legen'.

Druk op de rode knop op de reservoirrails om het reservoir open te maken en schuif het van de rails af.

Reinig het reservoir alleen met een vochtige doek.

Zorg dat het reservoir en de afdichtingen volledig droog zijn voordat je ze terugplaatst.



Je plaatst het reservoir terug door de rug in de reservoirgeleider te plaatsen.

Sluit het reservoir door de onderkant van het reservoir omhoog te duwen tot het reservoir en de onderkant van het reservoir in elkaar klikken.

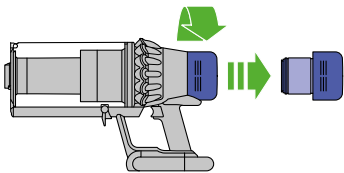
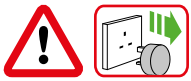
Het reservoir is niet geschikt voor de vaatwasser en het gebruik van wasmiddelen, poetsmiddelen of luchtverfrissers is niet aanbevolen, aangezien ze het apparaat kunnen beschadigen.

Het filter wassen

Om het apparaat optimaal te laten functioneren, is het belangrijk dat je de filters regelmatig reinigt en het apparaat controleert op blokkades.

Het lcd-scherm waarschuwt je als het tijd is om de filterunit te wassen. We raden aan het filter ten minste eenmaal per maand te wassen of wanneer het apparaat een melding geeft.

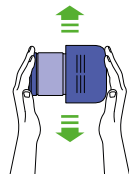
1



Verwijder de filterunit door hem linksom te draaien. Trek de unit voorzichtig van het apparaat.

Tik voorzichtig op de filterunit om stof en vuilresten voor het wassen te verwijderen.

2



Was het filter alleen met koud water.

Was eerst het geplooide papierelement van de filterunit. Houd de filterunit onder koud stromend water met het schuimrubberen element naar beneden gericht, zodat koud water over het geplooide papier loopt.

3



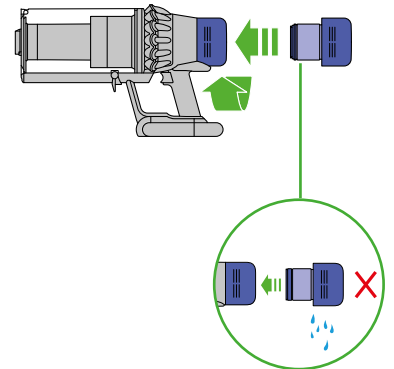
Was vervolgens het schuimrubberen element van de filterunit. Houd de filterunit onder koud stromend water en tik met het schuimrubberen element naar beneden gericht, zodat er geen vuil water over het geplooide papierelement loopt. Laat koud water over de binnen- en buitenkant van het schuimrubber lopen en knijp er zachtjes in om vuil te verwijderen.

Herhaal het wassen van beide onderdelen van de filterunit tot het uitstromende water helder is.

Schud het filter voorzichtig om overtollig water te verwijderen en laat uitlekken met het schuimrubberen element omhoog gericht.

Laat de filterunit volledig drogen (ten minste 24 uur) in een droge, goed geventileerde omgeving.

4



Controleer of de filterunit helemaal droog is.

Breng de filterunit weer in de hoofdbehuizing aan door deze met de klok mee te draaien tot deze goed vastklikt.

De filterunit moet wellicht vaker worden gewassen als je veel fijne stofdeeltjes stofzuigt of als het apparaat vooral in de Boost-stand wordt gebruikt.

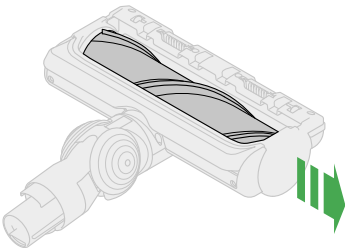
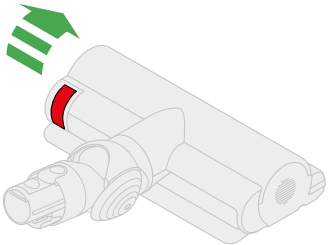
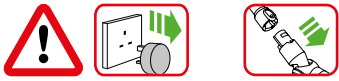
Plaats geen enkel onderdeel van je apparaat in een vaatwasser, wasdroger, oven, magnetron of in de buurt van open vuur.

De High Torque XL borstel wassen

Voor een optimale werking moet je de borstel regelmatig controleren en wassen.

Zorg dat het apparaat niet is aangesloten op de oplader voordat je onderhoud pleegt en raak de knop niet aan.

1



Plaats geen enkel onderdeel van de borstel in een vaatwasser, wasdroger, oven, magnetron of in de buurt van open vuur.

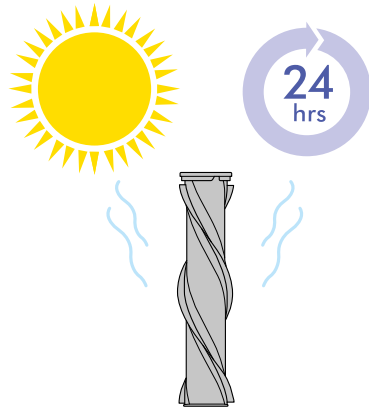
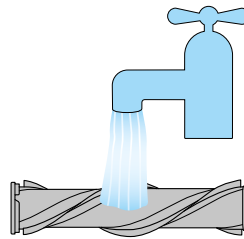
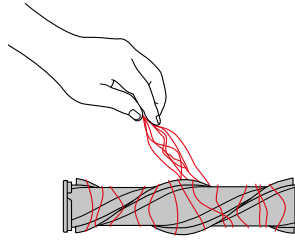
Was de borstel alleen met koud water. Gebruik geen schoonmaakmiddelen.

Trek het rode hendeltje van de vloerzuigmond omhoog om de borstel los te maken.

Schuif de borstel van de vloerzuigmond.

Draai de afdekkap en verwijder hem van de borstel. De afdekkap niet wassen.

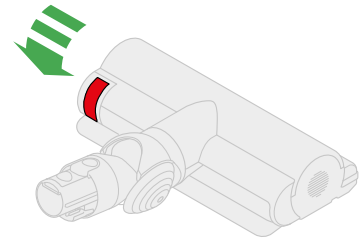
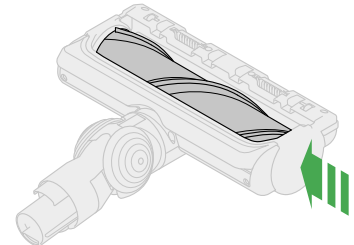
2



Houd de borstel onder de koude kraan en wrijf pluizen of vuil er voorzichtig af.

Zet de borstel rechtop tot deze volledig droog is. Laat de borstel volledig drogen voordat je deze terugplaatst.

3



De behuizing van de vloerzuigmond is niet wasbaar en mag alleen worden schoongemaakt met een vochtige, pluisvrije doek.

De Laser Slim Fluffy™ borstel wassen

De Laser Slim Fluffy™ borstel is voorzien van een wasbare borstel. Voor een optimale werking moet je de borstel regelmatig controleren en wassen.

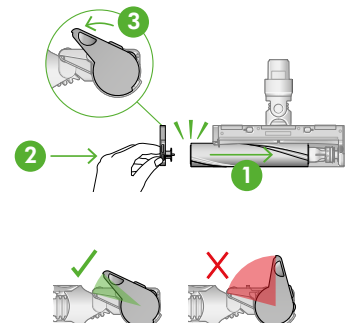
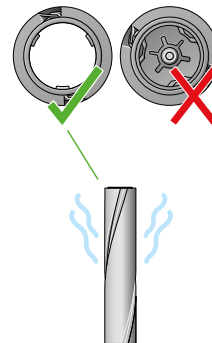
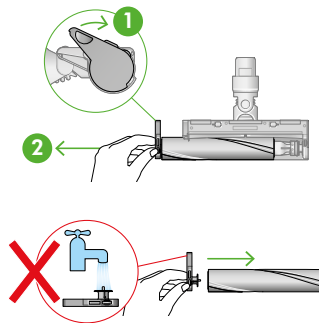
Zorg dat het apparaat niet is aangesloten op de oplader voordat je onderhoud pleegt en raak de knop niet aan.

1

2

3

4



De borstel verwijderen

Leg geen onderdelen in de vaatwasser en gebruik geen schoonmaakmiddelen, poetsmiddelen of luchtverfrissers.

Druk op de ontgrendelingsknop van de vloerzuigmond aan de kant van de steel. Zet de vloerzuigmond ondersteboven.

Duw de afdekkap helemaal omhoog en trek de borstel uit de vloerzuigmond.

Was de borstel en laat hem drogen

Houd de borstel onder de kraan en wrijf pluizen of vuil er voorzichtig af.

Zet de borstel rechtop zoals getoond. Laat het filter ten minste 24 uur volledig drogen.

De borstel terugplaatsen

Controleer of de borstel volledig droog is alvorens deze terug te plaatsen.

Bevestig de afdekkap weer op de borstel.

Schuif de borstel in de vloerzuigmond.

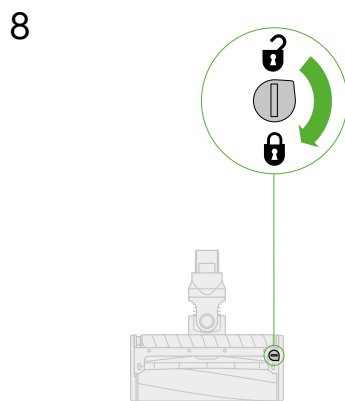
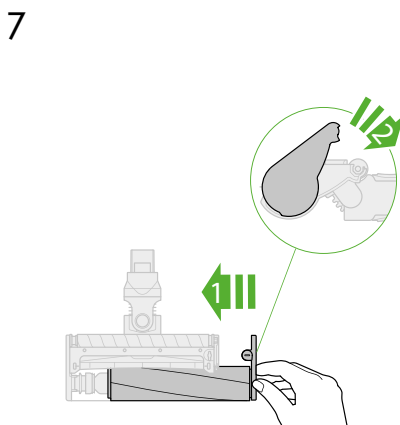
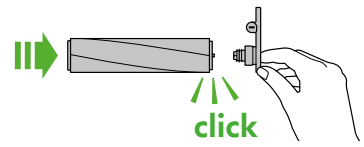
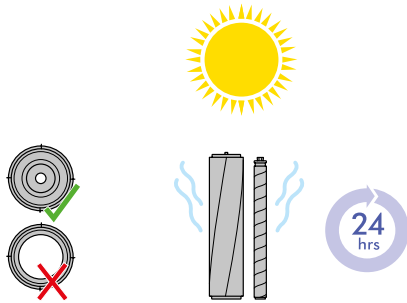
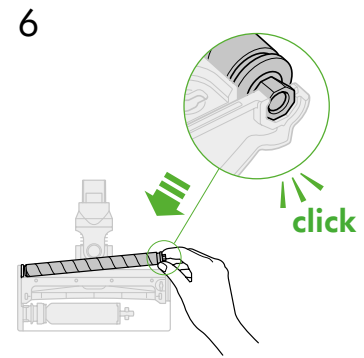
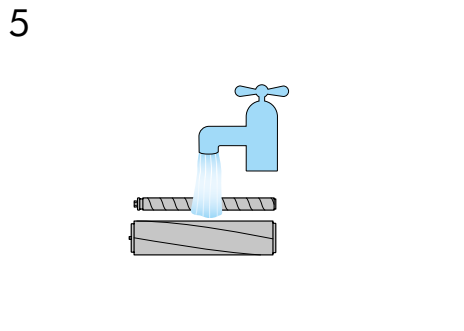
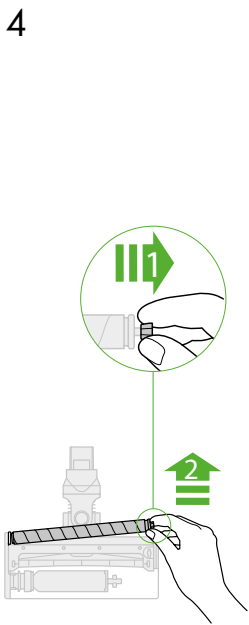
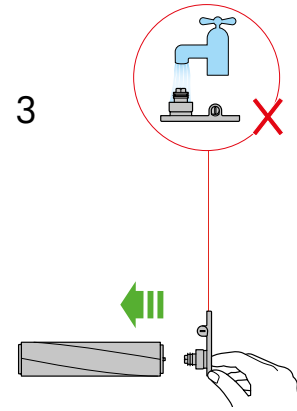
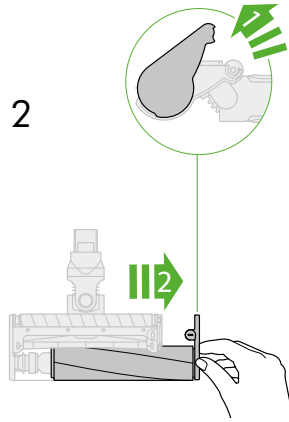
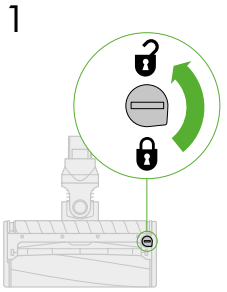
Duw de afdekkap weer in de gesloten stand.

De laserlens schoonmaken

Houd de laserlens schoon om een optimale werking te garanderen. Maak de lens alleen schoon wanneer de vloerzuigmond niet aan het apparaat is bevestigd.

Gebruik een droge, pluivrije doek om de lens schoon te vegen.

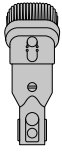
De borstel met zachte roller wassen



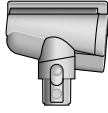
De accessoires wassen



Kierenzuiger



Combinatie-accessoire



Schroefvormige klitvrije borstel

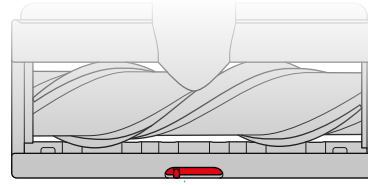
Leg geen onderdelen in de vaatwasser en gebruik geen schoonmaakmiddelen, poetsmiddelen of luchtverfrissers.

Was met koud water.

Zorg dat het accessoire volledig droog is voor gebruik.

De schroefvormige klitvrije borstel en de lichtgevende kierenzuiger kunnen niet worden gewassen. Maak ze schoon met een vochtige, pluisvrije doek, zonder de connectoruiteinden aan te raken.

De High Torque XL vloerzuigmond gebruiken



De High Torque XL vloerzuigmond is voorzien van een schuifregelaar waarmee je de zuigkracht van de vloerzuigmond kunt aanpassen.

Verplaats de schuifregelaar boven op de vloerzuigmond om de gewenste zuigkracht te selecteren.

+

Maximale zuigkracht voor hardnekkig stof en vuil

Voor het stofzuigen van stevige vloerbedekkingen, harde vloeren en zwaar vervuilde vloerkleden en tapijten.

▲

Zuigkracht voor stof en vuil

Voor het stofzuigen van licht vervuilde vloerbedekkingen, tapijten en harde vloeren.

Voor het verwijderen van grof vuil, zoals pinda's en rijst.

—

Zuigkracht voor hoogpolige tapijten en kwetsbare vloeren

Voor het stofzuigen van hoogpolige tapijten of vloerkleden en vloeren met een hogere weerstand.

Voor het stofzuigen van licht vervuilde en kwetsbare vloeren zoals vinyl, parket en linoleum.

Blokkades opheffen

Het apparaat is uitgerust met een automatische uitschakeling. Als een onderdeel geblokkeerd wordt, kan het apparaat er automatisch mee stoppen.

Als er een blokkade is, gaat de motor pulseren en geeft het lcd-scherm aan dat er een blokkade is.

Zorg dat je niet op 'AAN' drukt tijdens het controleren op blokkades.

Zorg ervoor dat blokkades verwijderd zijn en alle onderdelen op hun plaats zitten voordat je het apparaat gebruikt.

Pas op voor scherpe voorwerpen als je het apparaat controleert op blokkades.

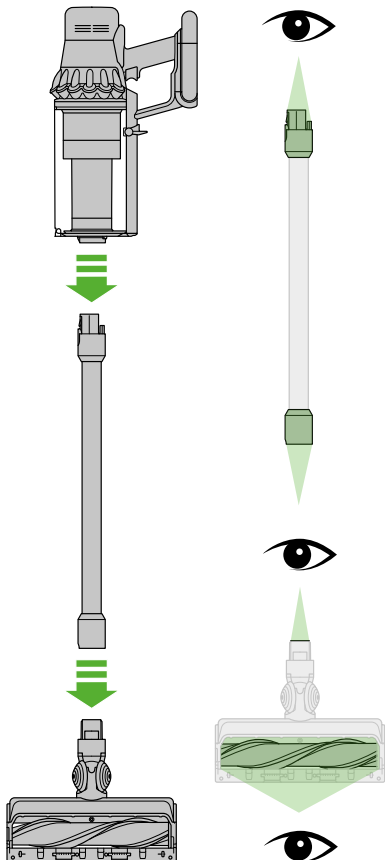
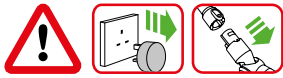
Het verwijderen van blokkades wordt niet gedekt door de garantie.

Als je de blokkade niet uit de vloerzuigmond kunt verwijderen, is het wellicht noodzakelijk om de borstel te verwijderen. Gebruik een munt om de sluiting te ontgrendelen, schuif de borstel van de vloerzuigmond en verwijder de verstopping. Plaats de borstel terug en maak de sluiting goed vast.

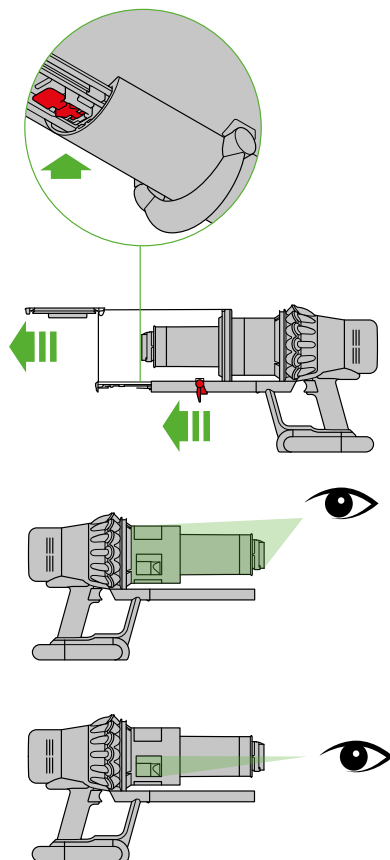
Zorg dat deze goed is bevestigd voordat je het apparaat gebruikt.

Het apparaat heeft borstels met koolstofvezelharen. Zorg dat je er niet mee in contact komt, ze kunnen lichte huidirritatie veroorzaken. Was je handen na contact met de borstels.

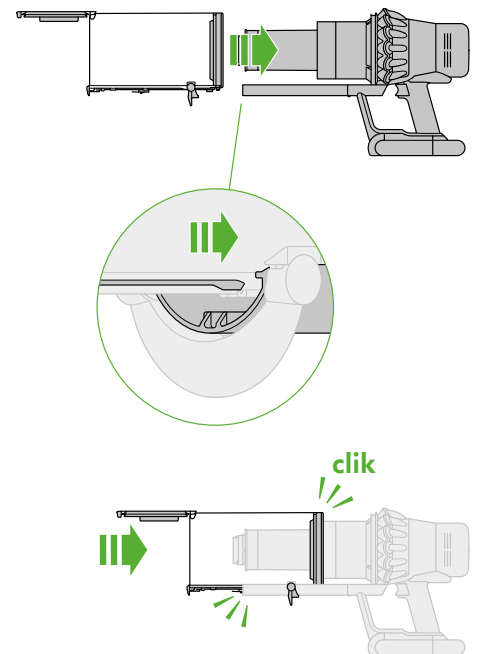
1



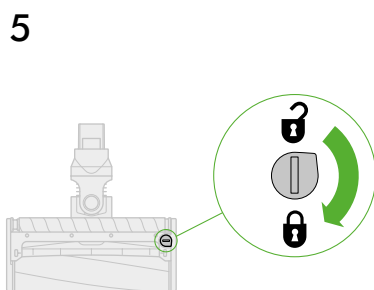
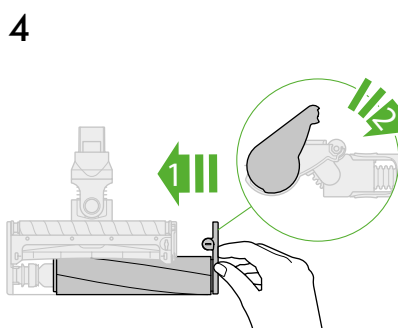
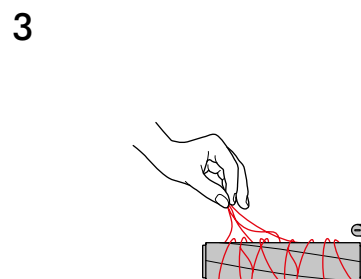
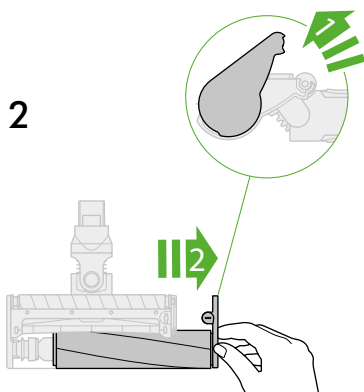
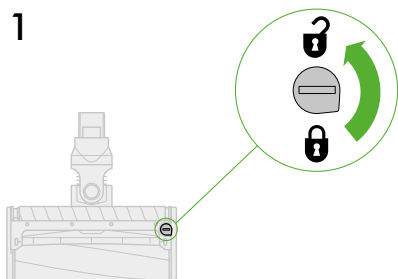
2



3



Blokkades verwijderen uit vloerzuigmond met zachte roller

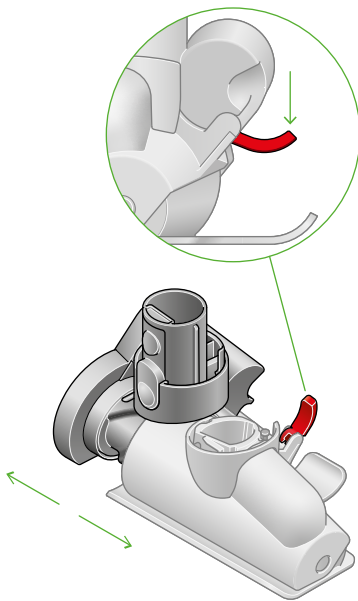


Blokkades uit de schroefvormige klitvrije borstel verwijderen

De schroefvormige klitvrije borstel is niet voorzien van een wasbare borstel. Voor een optimale werking moet je de borstel regelmatig controleren en blokkades verwijderen.

Zorg dat het apparaat niet is aangesloten op de oplader voordat je onderhoud pleegt en raak de knop niet aan.

1

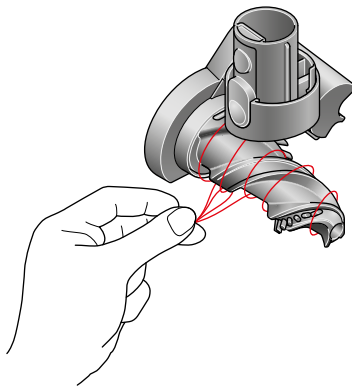


De afdekking en de borstel verwijderen
Verwijder de schroefvormige klitvrije borstel van de steel of het apparaat.

Duw de voetplaat open. Duw de rode hendel omlaag om de behuizing van de vloerzuigmond te ontgrendelen.

Trek de behuizing van de vloerzuigmond van de behuizing van het accessoire.

2



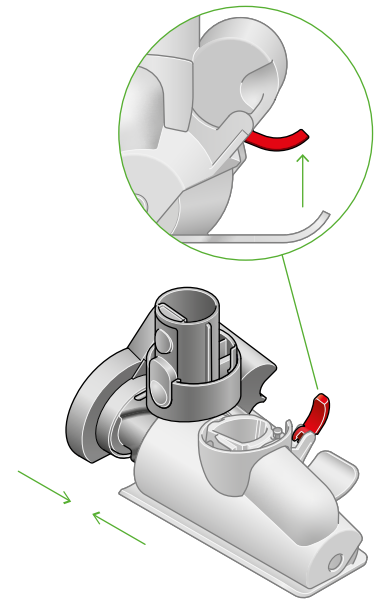
Zoeken naar verstoppingen
Trek stevig aan de borstel om hem van de stofzuigerbehuizing te verwijderen.

Controleer op blokkades en verwijder ze van alle drie de onderdelen van de schroefvormige klitvrije borstel.

De schroefvormige klitvrije borstel is niet wasbaar. Veeg schoon met een vochtige, pluisvrije doek.

Leg geen onderdelen in de vaatwasser en gebruik geen schoonmaakmiddelen, poetsmiddelen of luchtverfrissers.

3



Schroefvormige klitvrije borstel terugplaatsen
Plaats de borstel weer terug en duw stevig tot hij vastklikt.

Controleer of de rode vergrendelingshendel in de vergrendelde stand is. Lijn de behuizing van de vloerzuigmond uit met de geleider op de stofzuigerbehuizing. Druk hem stevig aan totdat hij vastklikt.

Duw de rode vergrendelingshendel omhoog tot deze op vastklikt en duw de voetplaat weer op zijn plaats.