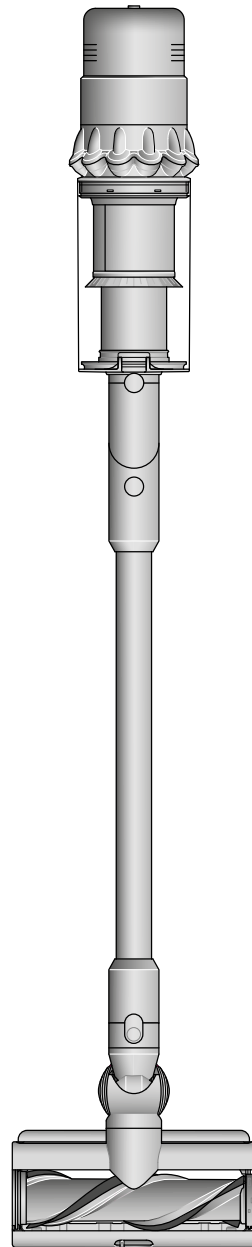


dyson gen5detect

Gebruiksaanwijzing



Inhoud

In de doos

Aan de slag

Het lcd-scherm

Waarschuwingen

Onderhoud van je vloeren

Het apparaat opladen

De verwisselbare accu opladen

Het stofreservoir legen

Het stofreservoir schoonmaken

Blokkades verwijderen

Blokkades uit de digitale Motorbar™

vloerzuigmond verwijderen

Blokkades uit de schroefvormige

klitvrije borstel verwijderen

Het filter wassen

De Fluffy Optic™ borstel wassen

Krasvrije afstofborstel

Accessoire voor moeilijk

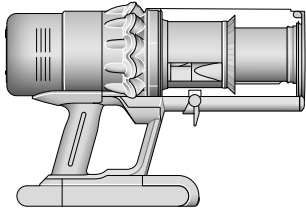
bereikbare openingen

De accessoires reinigen

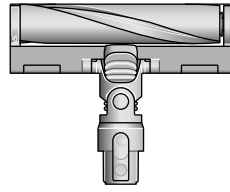
Het apparaat onderhouden

In de doos

Het apparaat wordt geleverd met één of beide van de hier getoonde vloerzuigmonden.

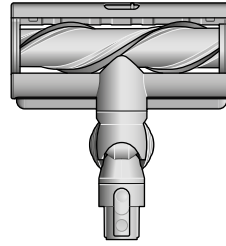


Stofzuiger met accu en stofreservoir



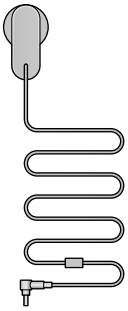
Fluffy Optic™ vloerzuigmond

Een nauwkeurig onder een hoek geplaatste lichtstraal maakt onzichtbaar stof op harde vloeren zichtbaar.



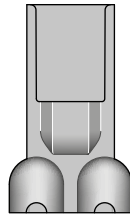
Digitale Motorbar™ vloerzuigmond

Dyson DLS™ technologie bewaakt de weerstand van de borstel en past de zuigkracht aan verschillende typen vloeren aan. Ontklittende tanden voorkomen dat vuil zich tijdens het schoonmaken om de haren wikkelt.



Oplader

Laadt de stofzuiger op met of zonder het oplaadstation.



Aan de wand gemonteerd oplaadstation

Berg de draadloze Dyson-stofzuiger op in het wandgemonteerde oplaadstation, klaar voor de volgende schoonmaakklus.



Stang met geïntegreerde afstofborstel en kierenzuiger

Aan de binnenkant is een kant-en-klare kierenzuiger bevestigd voor selectieve reiniging.

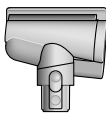
Sommige accessoires zijn mogelijk niet inbegrepen.

Extra accessoires zijn verkrijgbaar bij www.dyson.nl



Combinatie-accessoire

Twee hulpstukken in één – breed mondstuk en borstel om snel te kunnen wisselen tussen schoonmaken en afstoffen. In huis of in de auto.



Schroefvormige klitrijge borstel

Kegelvormige klitrijge borstel laat haren in een spiraal in het reservoir glijden. Gemotoriseerd schoonmaken voor kleinere ruimten.



Krasrijge afstofborstel

Zacht voor kwetsbare oppervlakken. Zelfreinigend – een draaiend manchete houdt de zachte haren vrij van stof.



Accessoire voor moeilijk bereikbare openingen

Lang en smal, met een draai van 22° om opbergvakken in de auto, smalle openingen en moeilijk bereikbare plekken schoon te maken.



Verlengslang

Vergroot het bereik van hulpstukken met 61 cm, zodat je hoog bovenop of laag bij de vloer in je huis of auto kunt schoonmaken.



Zachte afstofborstel

Omsloten door een rand van zachte nylonborstels om breekbare voorwerpen en oppervlakken voorzichtig af te stoffen.



Borstel voor hardnekkig vuil
Stugge nylon borstelharen verwijderen hardnekkig vuil uit stug tapijt, plekken met veel verkeer en het interieur van de auto.



Accessoire voor moeilijk bereikbare plekken

Buigt om gemakkelijk lage plekken te kunnen bereiken. Ontworpen om nog beter schoon te maken onder lage meubels doordat de hoek van de stang tot 90° kan worden aangepast.



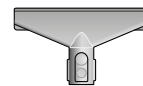
LED kierenzuiger

Kierenzuiger met led-lampjes waarmee je donkere, kleine ruimtes kunt bereiken zodat je er beter zicht op hebt.



Up-top-verloopstuk

Is flexibel en kan onder verschillende hoeken worden vergrendeld. Voor effectieve reiniging van moeilijk bereikbare hoge plekken in huis.



Stoffen- en matrasborstel

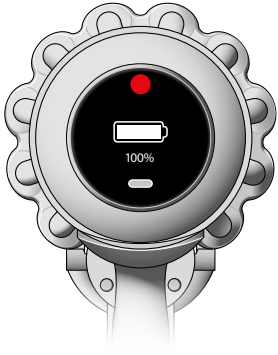
Verwijdert stof, vuil en allergenen uit matrassen en bekleding.



Accessoireklem

Kan worden vastgeklemd aan de stofzuigerstang om accessoires op het apparaat te bevestigen.

Aan de slag



Het lcd-scherm gebruiken



Zuigkrachtstanden

Het apparaat heeft drie standen voor verschillende taken. Wissel snel van zuigkrachtstand met de zilveren selectieknop.



Eco-stand

Maximale gebruiksduur om langer te reinigen in het hele huis.



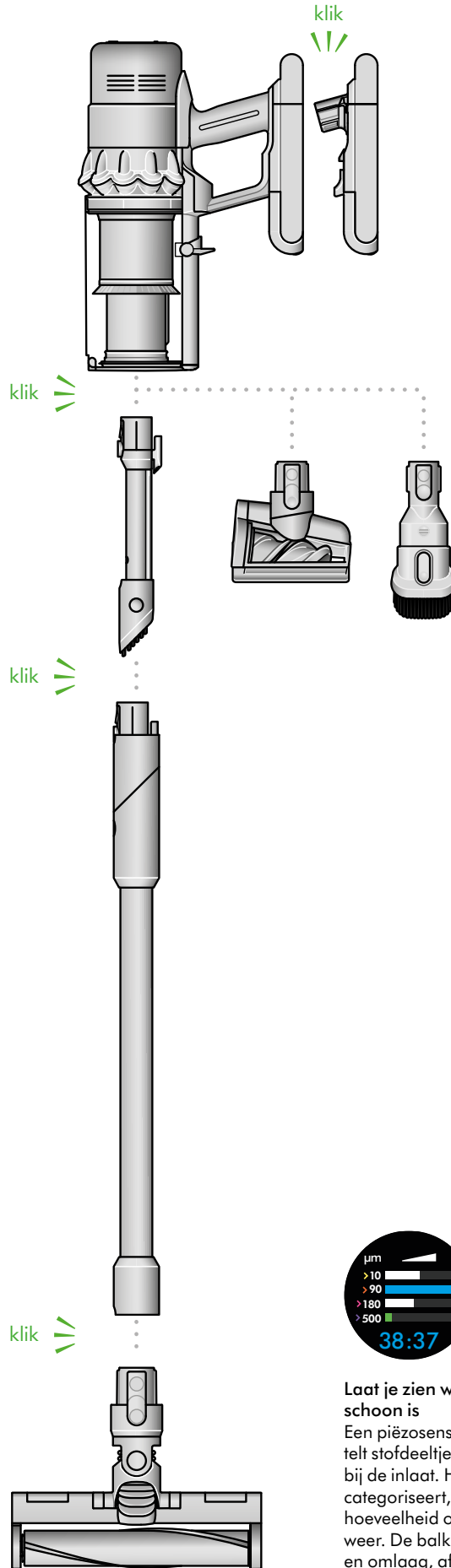
Auto- en Med-stand

De Med-stand biedt een optimale balans tussen vermogen en gebruiksduur. Bevestig de vloerzuigmond of het schroefvormig accessoire om de Auto-stand te activeren. De zuigkracht past zich automatisch aan stofniveaus aan.



Boost-stand

Ontworpen voor selectieve reiniging van hardnekkig vuil.



Laat je zien wanneer de vloer schoon is

Een piëzosensor meet en telt stofdeeltjes non-stop bij de inlaat. Het apparaat categoriseert, telt en geeft de hoeveelheid opgezogen deeltjes weer. De balkjes gaan omhoog en omlaag, afhankelijk van de hoeveelheid gedetecteerd vuil en stof, zodat je in realtime kunt zien wanneer het gebied schoon is.

Het lcd-schermb

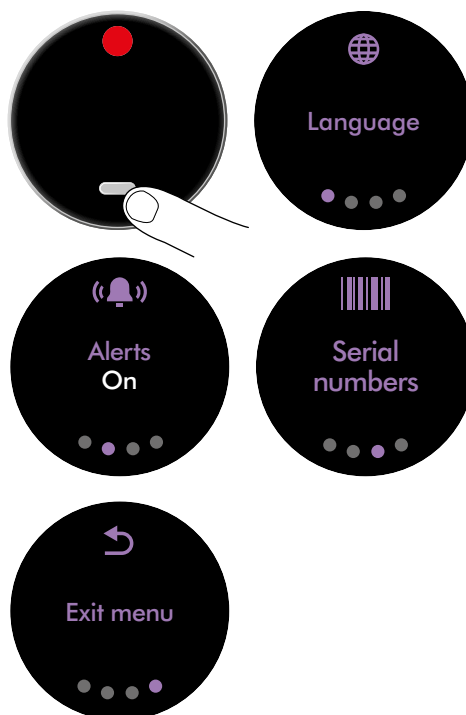
Instellingenmenu

Bestuur de instellingen voor het apparaat met behulp van de selectieknop. Open het instellingenmenu door de knop in te drukken tot het menuscherm wordt getoond. Druk op de knop om door de opties van het instellingenmenu te bladeren.

Houd de knop ingedrukt om een optie te openen.

- Taal
- Waarschuwingen
- Serienummers

Meer informatie en ondersteuning voor je apparaat vind je online: www.dyson.nl/support



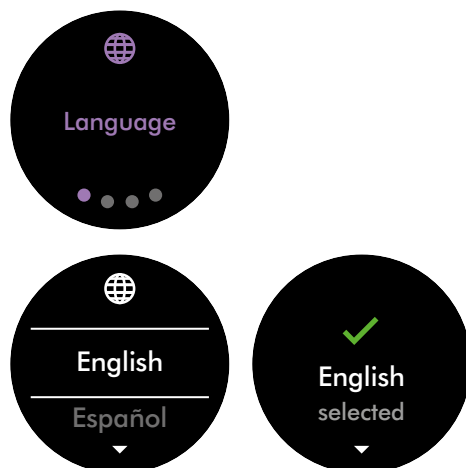
Taal wijzigen

Houd de selectieknop ingedrukt totdat de lijst met talen verschijnt om de taal op het scherm te wijzigen. Laat de knop los.

Tik op de selectieknop om door de lijst met talen te bladeren tot de gewenste taal wordt getoond. Druk de knop in tot het aftellen stopt.

Met een groen vinkje op het scherm wordt aangegeven dat de taalselectie is voltooid.

Laat de knop tijdens het aftellen los om je selectie te annuleren.



Vind je serienummer

De serienummers kun je in het instellingenmenu vinden.

Druk op de selectieknop om door de reeks instellingen te bladeren totdat je bij serienummers komt.

Houd de knop ingedrukt om deze optie te selecteren.

Druk op de knop om door de informatie van de serienummers te bladeren.

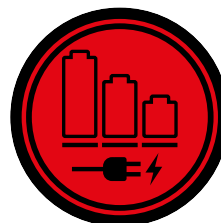


Resterende gebruiksduur

Als het tijd is om de accu op te laden, hapert het apparaat drie keer en wordt het pictogram voor een lage resterende gebruiksduur op het scherm weergegeven.

Het pictogram voor een lange resterende gebruiksduur wordt in het oranje aangegeven, of in rood als de Boost-stand wordt gebruikt.

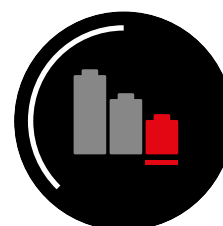
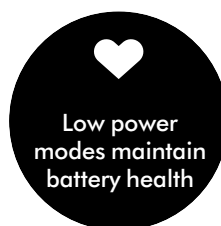
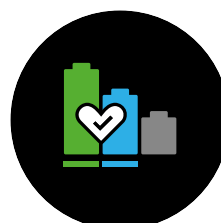
Wanneer de accu leeg is, wordt een rood waarschuwingspictogram weergegeven op het scherm.



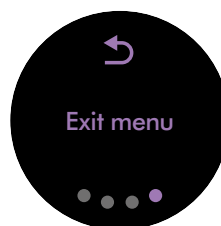
Gezondheid van de accu en Boost-advies

Gebruik de Eco- of Auto-/Med-stand om de beste prestaties en gebruiksduur uit de accu te halen.

Als je de Boost-stand vaak gebruikt, kan deze melding verschijnen om de levensduur van de accu te helpen verlengen.



Instellingenmenu sluiten

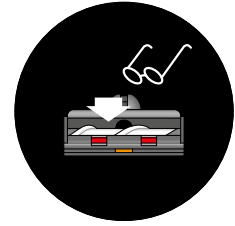


Waarschuwingen

De volgende waarschuwingen kunnen worden weergegeven:

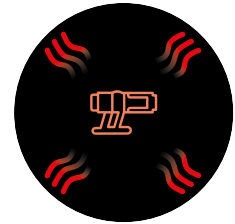
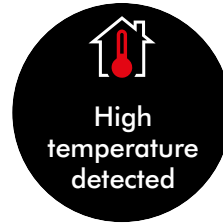
Luchtkanaal verstopt

Er is een blokkade in het apparaat die moet worden verwijderd. Bekijk de animatie om erachter te komen welke luchtkanalen moeten worden gecontroleerd. Zorg ervoor dat het apparaat is uitgeschakeld voordat je een verstopping verwijdert.



Hoge bewaartemperatuur

Het apparaat is opgeborgen op een plek met een te hoge temperatuur. Verplaats de stofzuiger naar een koelere plek.



Koude temperatuur

Je apparaat is te koud. Verplaats de stofzuiger naar een warmere omgeving en laat staan om op te warmen.



Non-Dyson accu

Er is een accu gedetecteerd die niet van Dyson is. Als je niet weet dat je een accu van een derde partij voor je apparaat gebruikt, kan dit een vervalsing zijn.



Filter schoonmaken

Je filter moet worden gewassen. Raadpleeg 'Het filter wassen'.

Laat het filter ten minste 24 uur drogen voordat je het terugplaatst.



Filter niet afgesloten

Het filter is niet goed bevestigd. Draai het filter naar links en trek het van het apparaat. Plaats de filtereenheid terug door hem rechtersom te draaien tot hij vastklikt.



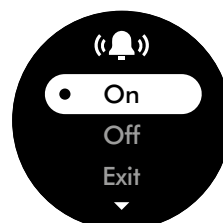
Waarschuwingsinstellingen wijzigen

Je kunt waarschuwingen over het haperen van de motor uitschakelen. De motor zal niet meer haperen, maar informatie over de gebruiksduur zal nog altijd worden getoond op het lcd-scherm wanneer dit nodig is.

Als je waarschuwingen uitschakelt, wordt de waarschuwing voor blokkades en het haperen van de motor niet uitgeschakeld. Dit is om ervoor te zorgen dat je blokkades verwijdert en schade aan het apparaat voorkomt.

Zorg dat je het instellingenmenu hebt geopend. Tik op de selectieknop om door de opties binnen het instellingenmenu te bladeren. Houd de knop ingedrukt om de optie 'Waarschuwingen' te selecteren.

Tik op de knop tot je selectie gemarkeerd wordt. Houd ingedrukt tot het aftellen is afgelopen en er een vinkje op het scherm verschijnt. Laat de knop tijdens het aftellen los om je selectie te annuleren.



Onderhoud van je vloeren

Controleer of de onderkant van de vloerzuigmond of het accessoire schoon is en vrij van voorwerpen die beschadigingen kunnen veroorzaken.

Lees de door de fabrikant aanbevolen schoonmaakinstructies voordat je vloeren, kleden en tapijten gaat stofzuigen.

De borstel op het apparaat kan bepaalde soorten tapijten en vloeren beschadigen. Sommige tapijten gaan pluizen als ze worden gestofzuigd met een draaiende borstel. Mocht dit gebeuren, dan raden wij je aan te stofzuigen zonder de gemotoriseerde vloerzuigmond en te overleggen met de fabrikant van de vloer of het tapijt.

Het apparaat opladen

Je kunt het apparaat gelijk gebruiken, of gedeeltelijk opladen, zonder dat je hem voor een eerste gebruik volledig hoeft op te laden.

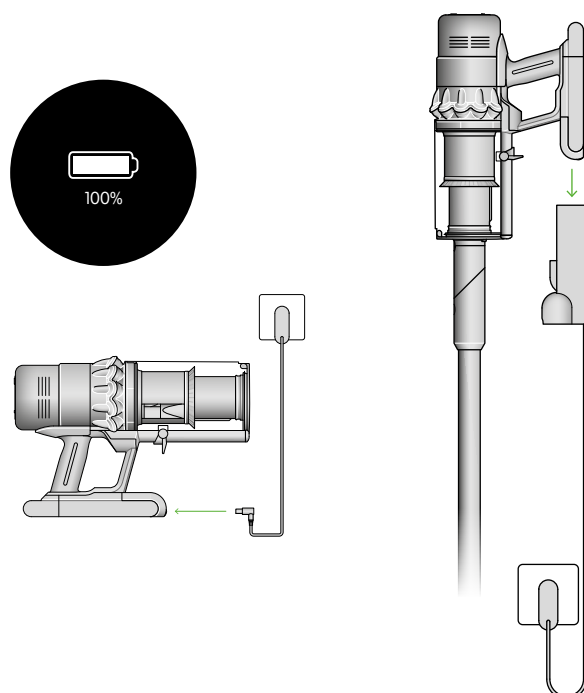
Sluit rechtstreeks of via het oplaadstation aan op de oplader.

De blauwe leds, die zich aan weerszijden van de accu bevinden, knipperen tijdens het opladen.

Zodra de accu volledig is opgeladen, gaan beide leds vijf seconden branden.

De accu is volledig opgeladen wanneer het scherm 100% toont.

Het apparaat werkt niet en laadt niet op als de omgevingstemperatuur lager is dan 5°C. Dit is bedoeld om de motor en de accu te beschermen.



De verwisselbare accu opladen

Als je extra verwisselbare accu's hebt, raden we je aan de accu's om de beurt te gebruiken om de prestaties gelijk te houden.

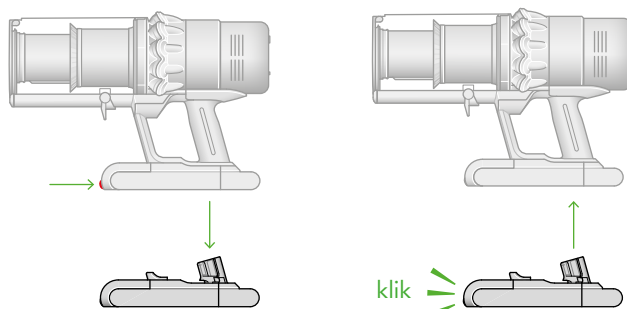
De accu verwijderen

Druk op de knop voor het ontgrendelen van de accu aan de voorkant en schuif de accu van het apparaat.

Laad de accu op.

De accu terugplaatsen

Lijn de accu uit met de handgreep en schuif de accu in de handgreep. Druk hem stevig aan totdat hij vastklikt.



Het stofreservoir legen

Leeg het reservoir zodra het vuil het Max-niveau bereikt. Voorkom dat het reservoir te vol raakt. Als je het apparaat gebruikt wanneer het vuil boven de MAX-lijn uitkomt, presteert hij minder goed en moet het filter mogelijk vaker worden gewassen.

Als het reservoir te vol zit, kan dit ertoe leiden dat de waarden in de deeltjesgrafiek niet kloppen.

Zorg dat het apparaat uit staat voordat je de stang of het stofreservoir verwijdert.

Verwijder de stang.

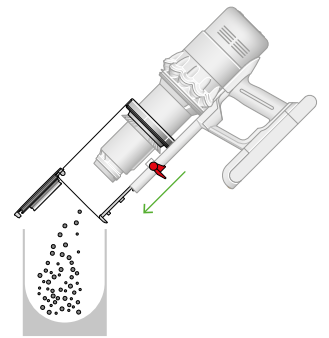
Druk op de grijze ontgrendelingsknop aan de bovenkant van de stang en trek de stang van het reservoir.

Het vuil verwijderen

Houd het apparaat boven de afvalbak, naar beneden gericht.

Druk de rode ontgrendelingsknop van het reservoir stevig in. Het reservoir schuift omlaag en maakt tegelijkertijd de scheidingswand schoon, waarna de onderkant van het reservoir opengaat.

Het reservoir gaat niet open als je de rode ontgrendelingsknop van het reservoir niet helemaal indrukt.

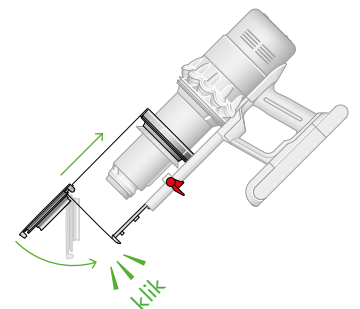


Contact met stof tot het minimum beperken

Dek het reservoir tijdens het legen af met een stofdichte zak. Verwijder het reservoir voorzichtig, maak de zak goed dicht en gooi hem weg.

Het reservoir sluiten

Duw de onderkant van het reservoir omhoog tot het reservoir en de onderkant van het reservoir in elkaar klikken.



Het stofreservoir schoonmaken

Het reservoir verwijderen

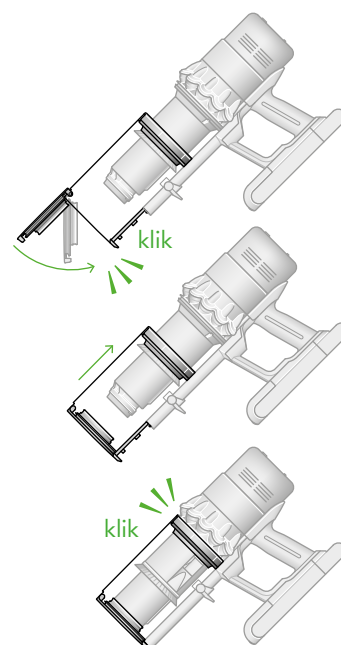
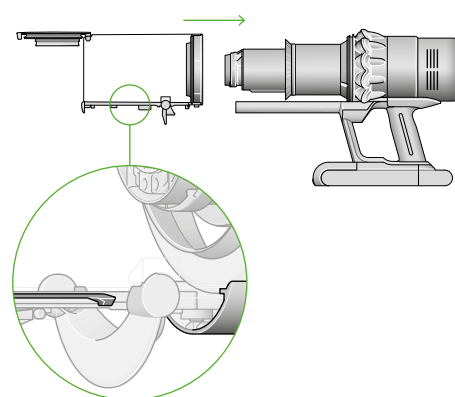
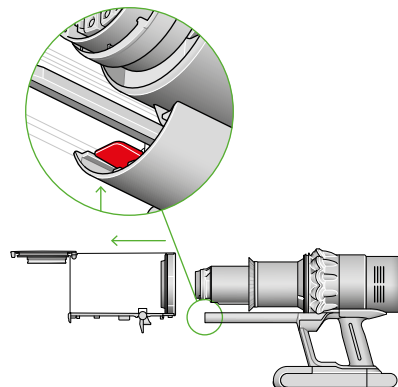
Als het stofreservoir moet worden schoongemaakt, leeg het dan zoals wordt getoond in de sectie 'Het stofreservoir legen'.

Druk de rode knop op de reservoirgeleider in om het reservoir te verwijderen en van de geleider te schuiven.

Maak het stofreservoir schoon met een vochtige, pluisvrije doek.

Zorg dat het reservoir en de afdichtingen volledig droog zijn voordat ze worden teruggezet.

Het reservoir is niet geschikt voor de vaatwasser, en het gebruik van wasmiddelen, poetsmiddelen of luchtverfrissers is niet aanbevolen, aangezien ze het apparaat kunnen beschadigen.



Blokkades verwijderen

Zorg dat het apparaat niet is aangesloten op de oplader voordat je controleert op blokkades. Zorg dat het apparaat is uitgeschakeld en pas op voor scherpe voorwerpen.

Laat het apparaat afkoelen alvorens op blokkades te controleren.

Gebruik het apparaat niet terwijl je controleert op blokkades, aangezien dit tot letsel kan leiden.

Als het apparaat een blokkade detecteert, hapert de motor en kun je het apparaat pas weer gebruiken nadat de blokkade is verwijderd.

Als je probeert het apparaat te gebruiken terwijl de motor hapert, schakelt het apparaat automatisch uit.

De stofzuigerbehuizing controleren

Verwijder het reservoir en controleer op blokkades in de behuizing van het apparaat.

Zorg ervoor dat blokkades volledig verwijderd zijn en alle onderdelen op hun plaats zitten voordat je het apparaat gebruikt.

De stang en de vloerzuigmond controleren

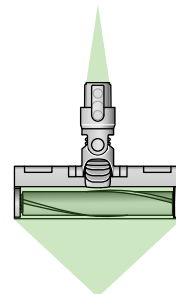
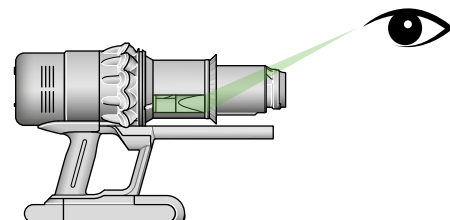
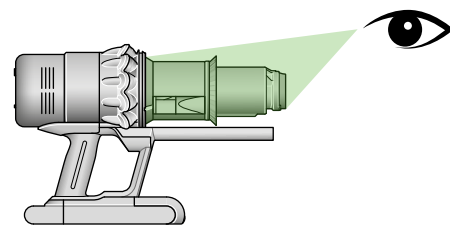
Controleer de stang op blokkades.

Controleer de vloerzuigmond op blokkades en volg waar nodig de instructies voor het verwijderen van de borstel.

Het apparaat weer in elkaar zetten

Plaats alle onderdelen weer terug alvorens het apparaat te gebruiken.

Het verwijderen van blokkades wordt niet gedekt door de garantie.



Blokkades uit de digitale Motorbar™ vloerzuigmond verwijderen

De borstel van de digitale Motorbar™ vloerzuigmond is niet wasbaar. Voor een optimale werking moet je de borstel regelmatig controleren en blokkades verwijderen.

Zorg dat het apparaat is afgekoppeld van de oplader en dat het apparaat uit staat.

Leg geen onderdelen in de vaatwasser en gebruik geen schoonmaakmiddelen, poetsmiddelen of luchtverfrissers.

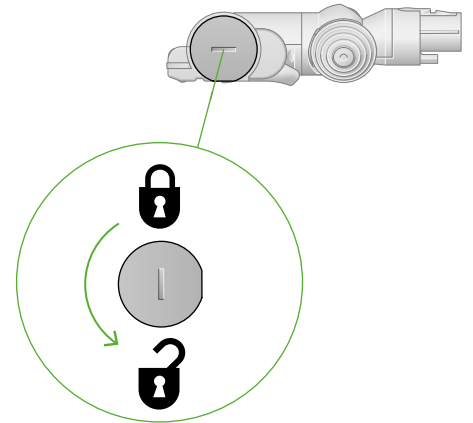
De borstel verwijderen

Druk op de ontgrendelingsknop van de vloerzuigmond aan de kant van de stang. Zet de vloerzuigmond ondersteboven.

Gebruik een munt om de afdekkap te ontgrendelen.

Draai de afdekkap en verwijder hem van de borstel. De afdekkap niet wassen.

Schuif de borstel van de vloerzuigmond.

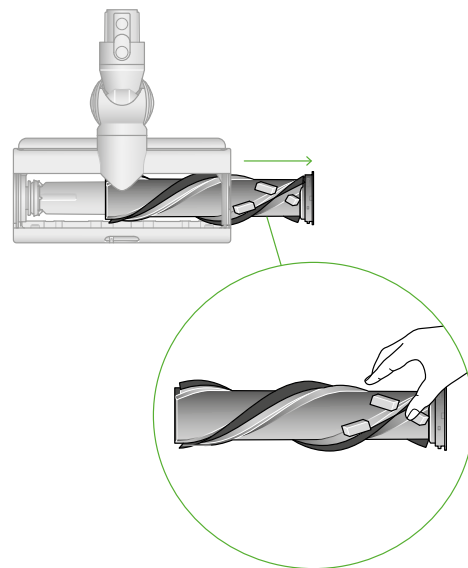


Zoeken naar verstoppingen

Verwijder het vuil van de borstel.

Controleer de binnenzijde van de vloerzuigmond en verwijder vuil en blokkades.

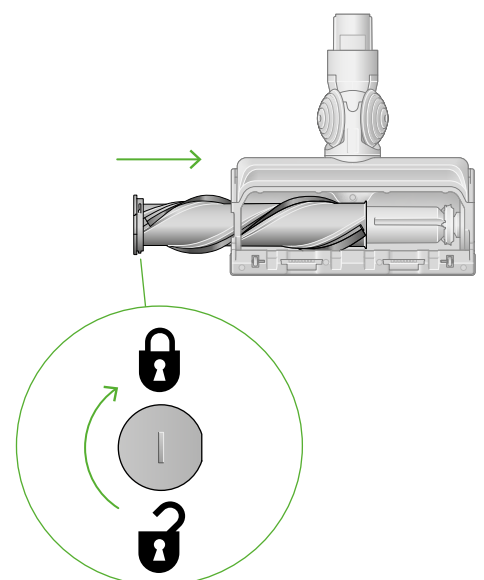
De digitale Motorbar™ vloerzuigmond en de borstel zijn niet wasbaar. Veeg schoon met een vochtige, pluisvrije doek.



Zet de borstel weer terug

Duw de afdekkap weer op de borstel en schuif deze weer op de vloerzuigmond.

Draai de afdekkap in de vergrendelde stand (90° rechtop).



Blokkades uit de schroefvormige klitvrije borstel verwijderen

De schroefvormige klitvrije borstel is niet voorzien van een wasbare borstel. Voor een optimale werking moet je de borstel regelmatig controleren en blokkades verwijderen.

Zorg dat het apparaat is afgekoppeld van de oplader en dat het apparaat uit staat.

Leg geen onderdelen in de vaatwasser en gebruik geen schoonmaakmiddelen, poetsmiddelen of luchtverfrissers.

De afdekking en de borstel verwijderen

Verwijder de schroefvormige klitvrije borstel van de stang of het apparaat.

Duw de voetplaat open. Duw de rode hendel omlaag om de behuizing van de vloerzuigmond te ontgrendelen.

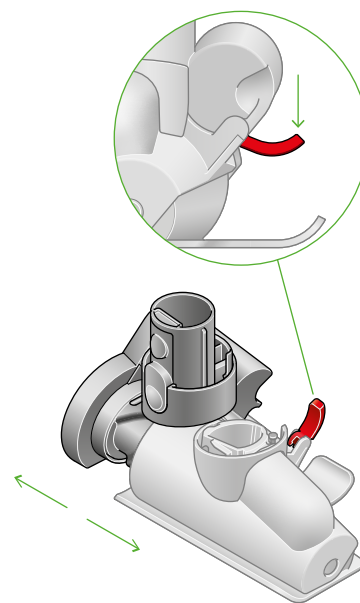
Trek de afdekking van de vloerzuigmond van de behuizing van het hulpstuk.

Zoeken naar verstoppingen

Trek stevig aan de borstel om hem van de stofzuigerbehuizing te verwijderen.

Controleer op blokkades en verwijder ze van alle drie de onderdelen van de schroefvormige klitvrije borstel.

De schroefvormige klitvrije borstel is niet wasbaar. Veeg schoon met een vochtige, pluisvrije doek.

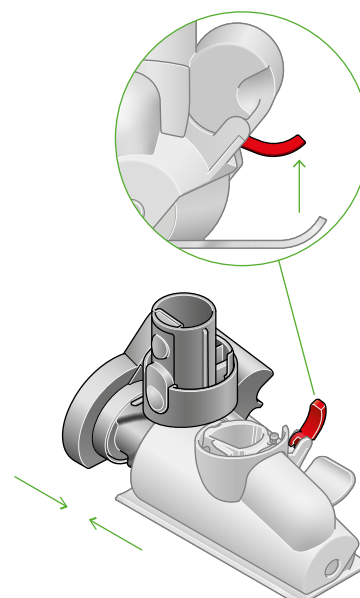


Schroefvormige klitvrije borstel terugplaatsen

Plaats de borstel weer terug en druk hem stevig aan totdat hij vastklikt.

Controleer of de rode vergrendelingshendel in de vergrendelde stand is. Lijn de behuizing van de vloerzuigmond uit met de geleider op de stofzuigerbehuizing. Druk hem stevig aan totdat hij vastklikt.

Duw de rode hendel omhoog totdat deze vastklikt en duw de onderplaat weer op zijn plek.



Het filter wassen

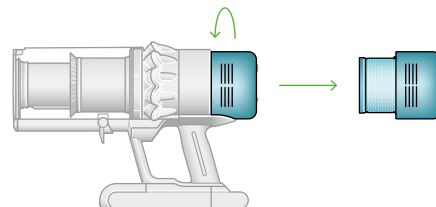
Was het filter minstens eenmaal per maand voor het behoud van een optimale zuigkracht.

Belangrijk: het filter moet volledig droog zijn voordat je het terugplaatst in het apparaat. Het apparaat kan beschadigd raken als het wordt gebruikt met een vochtig filter.

Meer informatie en ondersteuningsvideo's voor je apparaat zijn verkrijgbaar online: www.dyson.nl/support

Draaien

Draai het filter naar links en trek het van het apparaat.



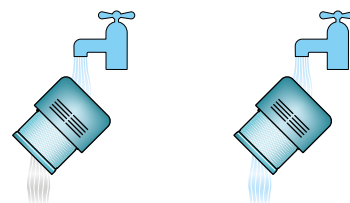
Tikken

Voordat je het filter wast, moet je het voorzichtig boven de afvalbak uitkloppen om los stof en vuil te verwijderen.



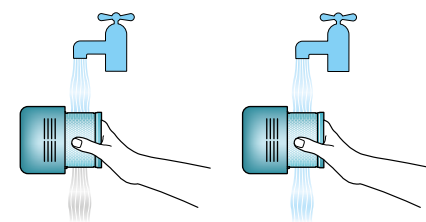
Wassen

Was eerst het geplooide papierelement van de filterunit. Houd de filterunit onder koud stromend water met het schuimrubberen element naar beneden gericht.



Was vervolgens het schuimrubberen element terwijl het nog steeds naar beneden is gericht.

Houd schuin en laat water over de buitenkant van het schuimrubber lopen en knijp er zachtjes in om vuil te verwijderen.



Herhaal dit tot het uitstromende water helder is.

Uitschudden en drogen

Maak het filter leeg en schud stevig met het filter om overtollig water te verwijderen.

Blijf schudden totdat er geen water meer uit het filter komt.

Laat het filter met het open uiteinde omhoog ten minste 24 uur op een warme, goed geventileerde plaats drogen.

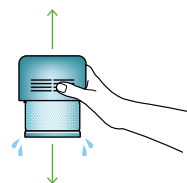
Was je handen grondig na het reinigen van het filter met antibacteriële zeep.

Controleer of de filterunit helemaal droog is.

Breng de filterunit weer in de hoofdbehuizing aan door deze met de klok mee te draaien tot deze goed vastklikt.

Droog het filter niet in een vaatwasser, wasmachine, droger, oven, magnetron of in de buurt van open vuur.

Belangrijk: het filter moet volledig droog zijn voordat je het terugplaatst in het apparaat. Het apparaat kan beschadigd raken als het wordt gebruikt met een vochtig filter.



De Fluffy Optic™ borstel wassen

De borstel van de Fluffy™ Optic vloerzuigmond is wasbaar. Voor een optimale werking moet je de borstel regelmatig controleren en wassen.

Zorg dat het apparaat is afgekoppeld van de oplader en dat het apparaat uit staat.

Leg geen onderdelen in de vaatwasser en gebruik geen schoonmaakmiddelen, poetsmiddelen of luchtverfrissers.

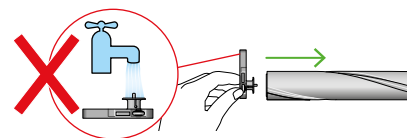
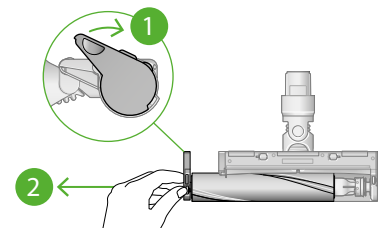
De borstel verwijderen

Druk op de ontgrendelingsknop van de vloerzuigmond aan de kant van de stang. Zet de vloerzuigmond ondersteboven.

Duw de afdekkap helemaal omhoog en trek de borstel uit de vloerzuigmond.

Verwijder de afdekkap van de borstel. De afdekkap niet wassen.

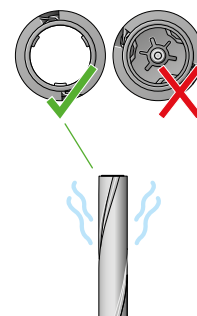
Schuif de borstel van de vloerzuigmond.



Was de borstel en laat hem drogen

Houd de borstel onder stromend water en veeg pluizen of vuil voorzichtig weg.

Zet de borstel rechtop zoals getoond. Laat ten minste 24 uur volledig drogen.

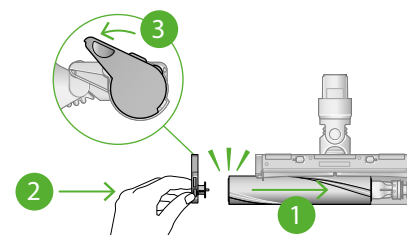


Zet de borstel weer terug

Controleer of de borstel volledig droog is alvorens deze terug te plaatsen.

Bevestig de afdekkap weer op de borstel.

Schuif de borstel in de vloerzuigmond. Duw de afdekkap weer in de gesloten stand.



De optische lens schoonmaken

Houd de lens schoon om een optimale werking te garanderen. Maak de lens alleen schoon wanneer de vloerzuigmond niet aan het apparaat is bevestigd.

Gebruik een zachte, droge, pluïsvrije doek om de lens af te vegen.

Krasvrije afstofborstel

Compatibel met Dyson Detect V15™, Dyson Detect Slim V12™, Dyson Outsize™, Dyson V11™, Dyson Cyclone V10™, Dyson V8™, Dyson V7™ en Dyson Digital Slim™ draadloze stofzuigers.

Stap 1

Bevestig de krasvrije afstofborstel rechtstreeks op de stofzuiger of de verlengslang voor kwetsbare oppervlakken.



Stap 2

Zet de stofzuiger aan met de verlengslang, houd de stofzuiger met één hand vast en de krasvrije afstofborstel met je andere, met een potloodachtige greep.

Opmerking: Druk de krasvrije afstofborstel niet te hard op oppervlakken. Alleen de ultrazachte borstelharen mogen het oppervlak aanraken.

Zelfreinigend

Stap 1

Als je merkt dat er tijdens of na gebruik stof op de borstelharen begint op te hopen, raden we je aan de ingebouwde zelfreinigende functie te gebruiken.



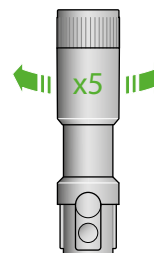
Stap 2

Terwijl de stofzuiger is ingeschakeld, til je de reinigingsmanchet op totdat je een klik hoort, zodat deze de borstelharen volledig bedekt. Draai hem vijf keer rond. Deze reinigt het stof hygiënisch van de borstelharen en zuigt het in het stofreservoir.



Stap 3

Na vijf keer draaien beweeg je de reinigingsmanchet weer naar beneden, totdat je een klik hoort. De borstelharen zijn nu stofvrij.



Opmerking: gebruik de zelfreinigende functie alleen als de krasvrije afstofborstel direct op de stofzuiger is bevestigd.

Accessoire voor moeilijk bereikbare openingen

Compatibel met Dyson Detect V15™, Dyson Detect Slim V12™, Dyson Outsize™, Dyson V11™, Dyson Cyclone V10™, Dyson V8™, Dyson V7™ en Dyson Digital Slim™ draadloze stofzuigers.

Stap 1

Bevestig het accessoire voor moeilijk bereikbare openingen op de stofzuiger.

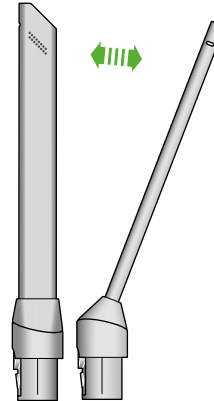


Stap 2

Voor het reinigen van standaard oppervlakken, zoals plinten, gebruik je het accessoire in de oorspronkelijke (rechte) positie.

Stap 3

Als je het accessoire gebruikt om een nauwe of onhandige opening te bereiken, draai je hem naar de 22° hoek tot je een klik hoort. Hierdoor kun je verder reiken en meer schoonmaken.



Onderhoudstip

Reinig het accessoire met een vochtige doek.

De accessoires reinigen

Leg geen onderdelen in de vaatwasser en gebruik geen schoonmaakmiddelen, poetsmiddelen of luchtverfrissers.

Maak ze schoon met een vochtige, pluisvrije doek, zonder het uiteinde met de aansluiting aan te raken.

Gebruik de accessoires pas nadat ze volledig droog zijn.



Combinatie-accessoire



Krasvrije afstofborstel



Accessoire voor moeilijk bereikbare openingen



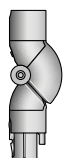
Verlengslang



Zachte afstofborstel



Borstel voor hardnekkig vuil



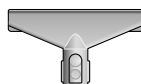
Accessoire voor moeilijk bereikbare plekken



LED kierenzuiger



Up-top-verloopstuk



Stoffen- en matrasborstel

Het apparaat onderhouden

Voor een optimale werking van het apparaat is het belangrijk dat je het regelmatig reinigt.

Het apparaat onderhouden

Als het apparaat stoffig is, kun je hem schoonmaken met een vochtig, pluisvrij doekje.

Controleer op blokkades in de vloerzuigmond, de accessoires en de behuizing van het apparaat.

Was het filter regelmatig en laat het volledig drogen.

Gebruik geen schoonmaak- of poetsmiddelen om het apparaat schoon te maken.

De accu onderhouden

Gebruik de Eco- of Auto-/Med-stand om de beste prestaties en gebruiksduur uit de accu te halen.

Het apparaat werkt niet en laadt niet op als de omgevingstemperatuur lager is dan 5°C. Dit is bedoeld om de motor en de accu te beschermen.

Serienummers

Je vindt de serienummers op het apparaat, de accu, de oplader en in je scherminstellingen.

Meer informatie en ondersteuning voor je apparaat vind je online:
www.dyson.nl/support