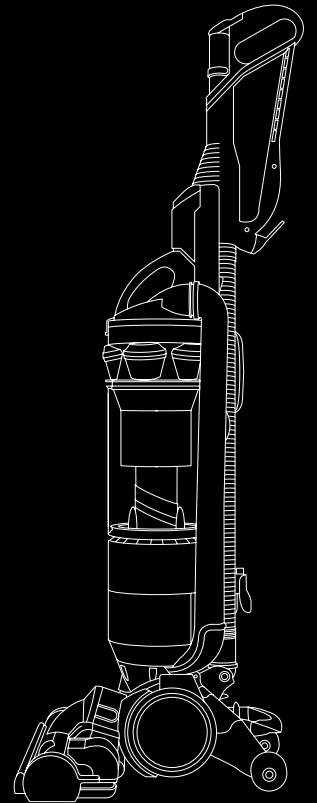
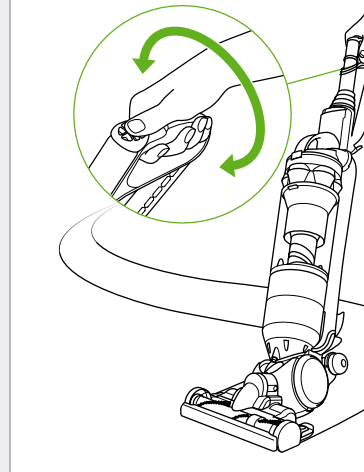
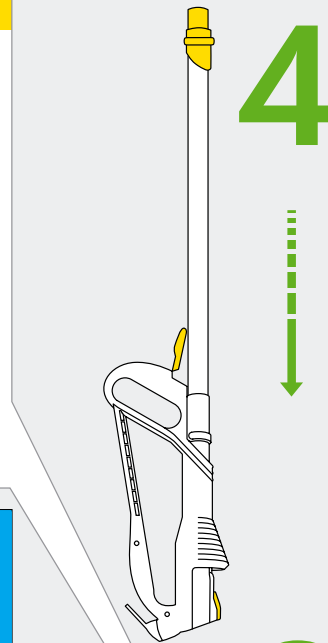
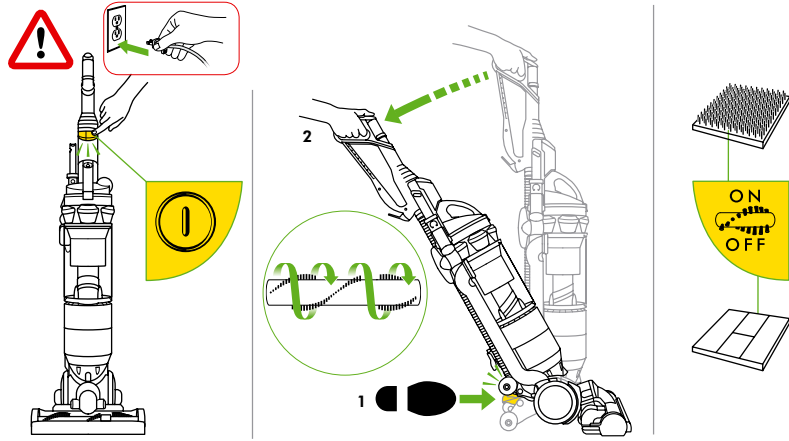


DC
18

dyson slim

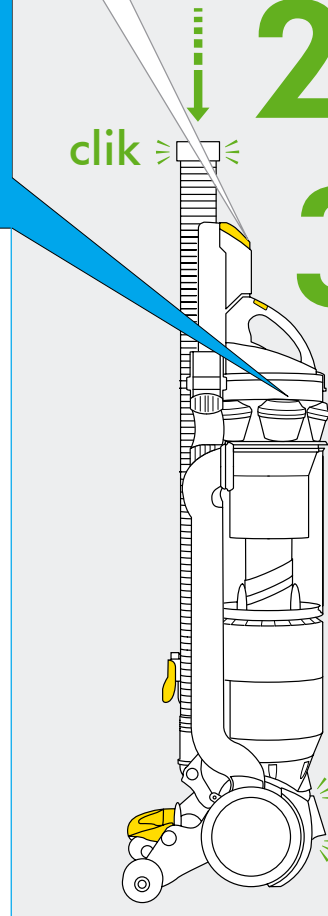
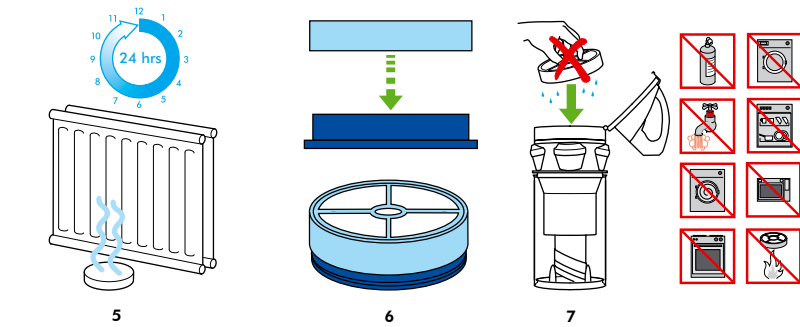
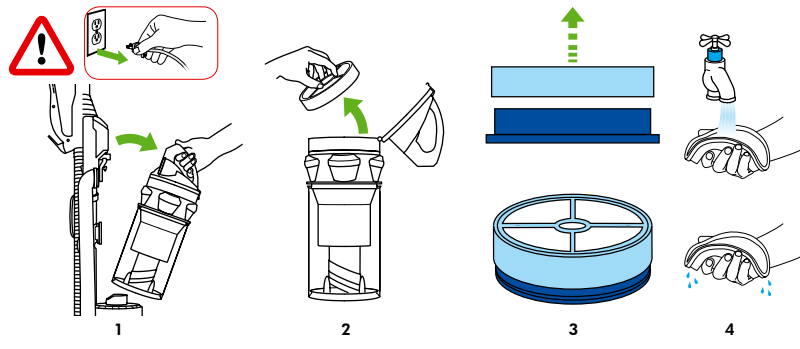




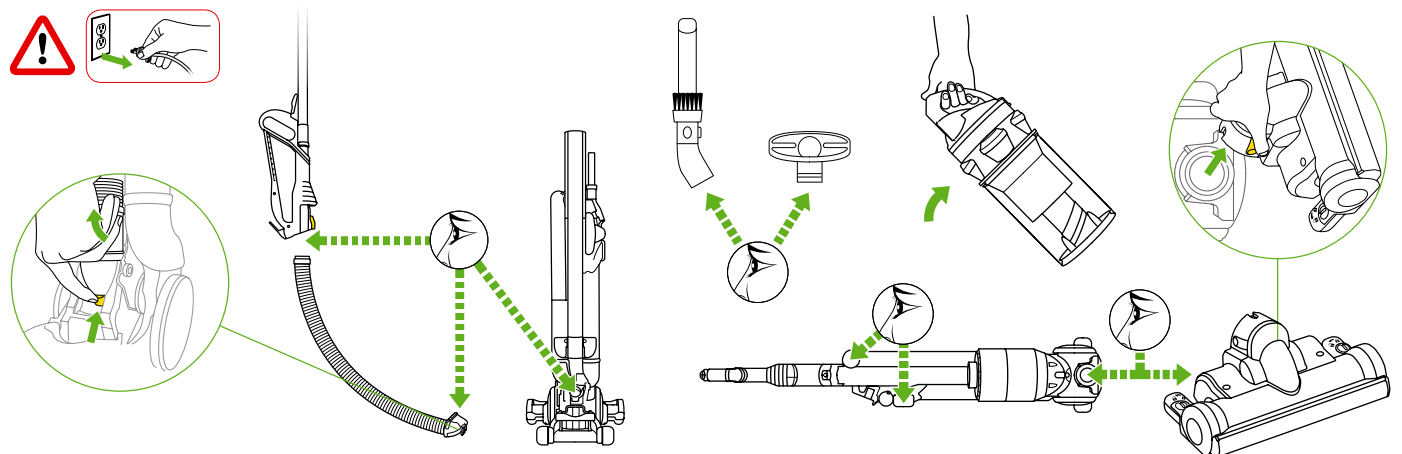
Washing filter Nettoyage du filtre Filter waschen Het wassen van het filter Lavado del filtro Lavaggio del filtro



3-6 Months
Mois
Monate
Maanden
Meses
Mesi

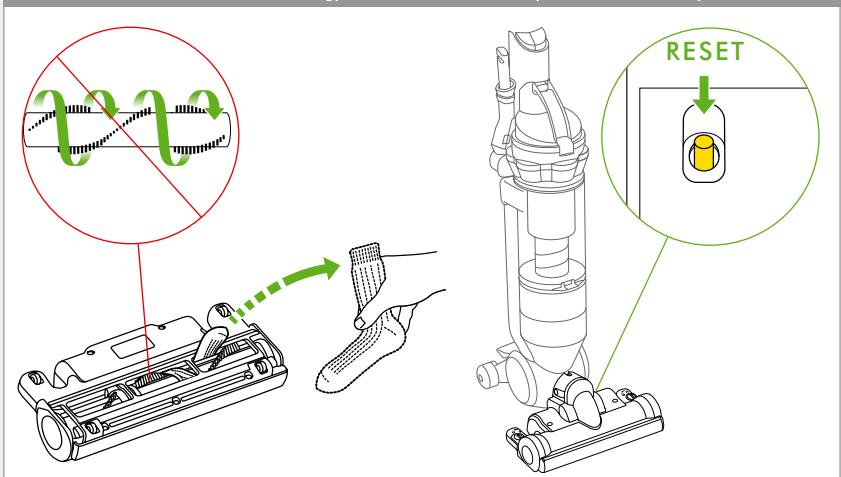
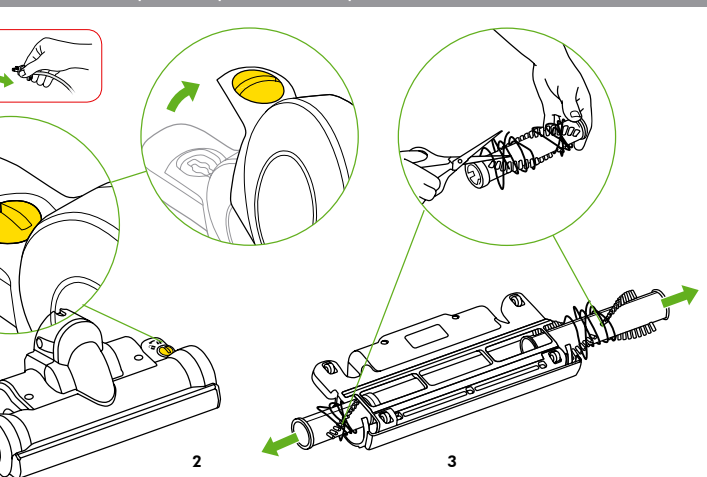
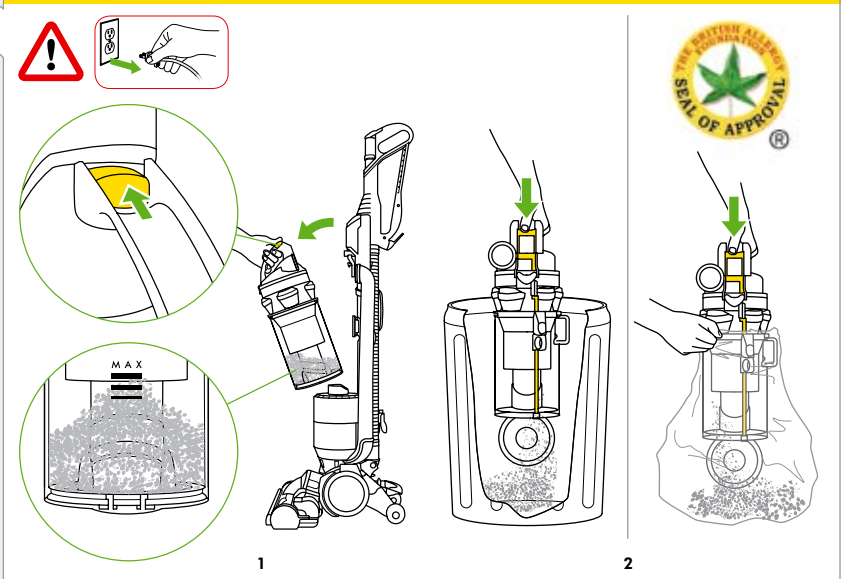
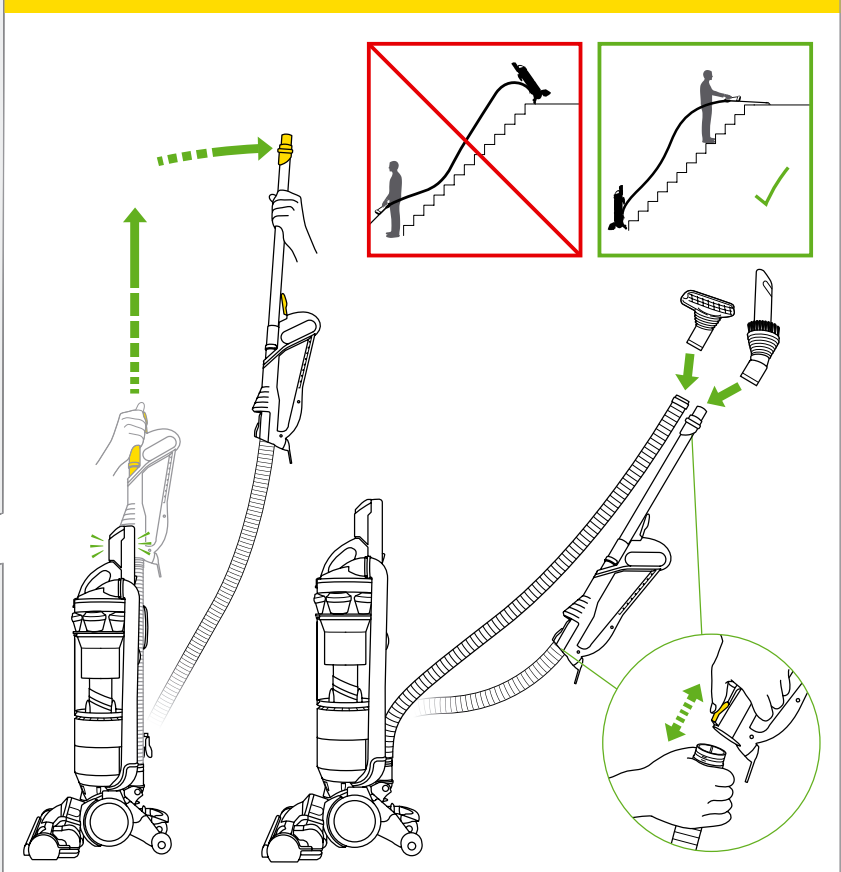
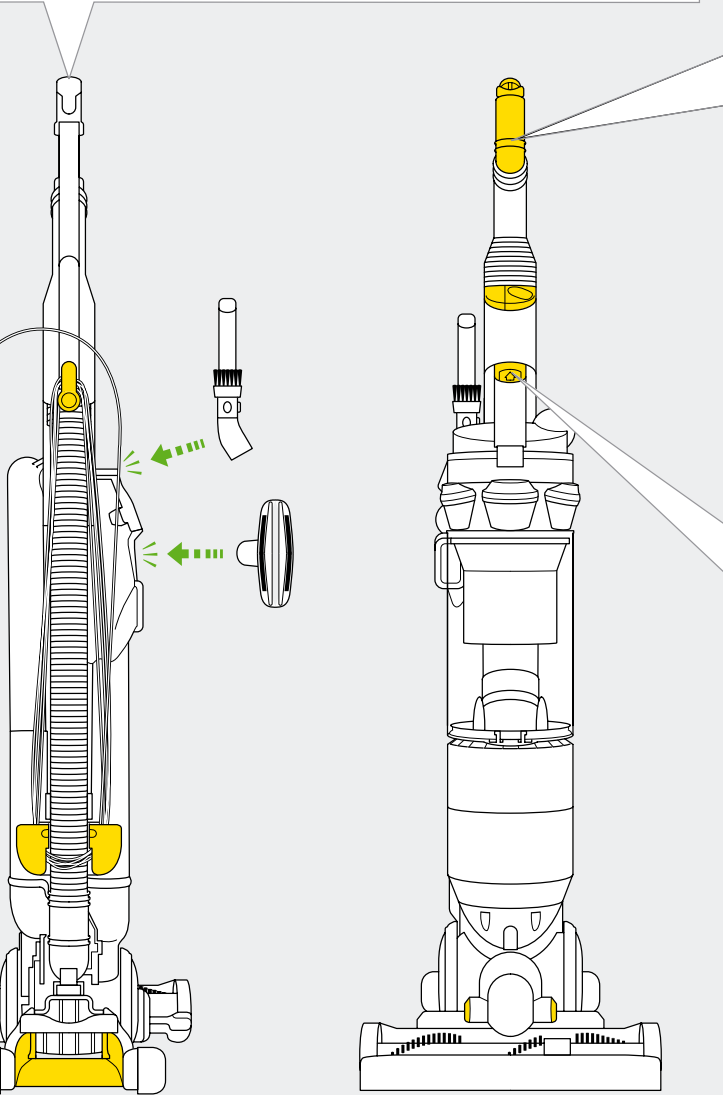
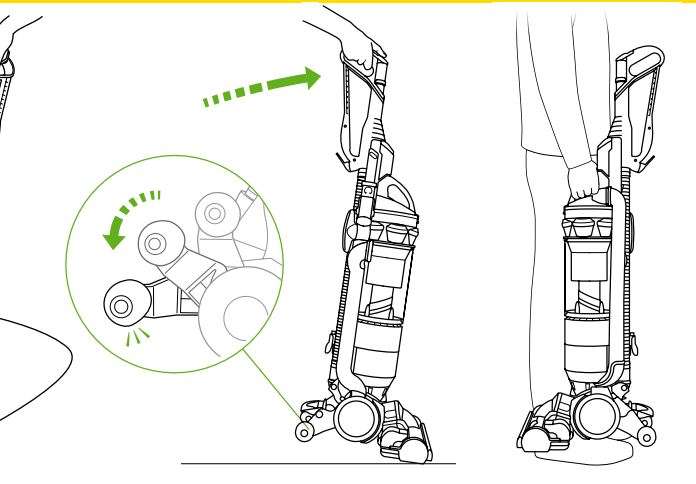


Clearing blockages Élimination des blocages Blockierungen entfernen Het verwijderen van blokkades Quitar bloqueos Eliminare le ostruzioni



Clearing brush De borstel sch...







ניקוי המיכל השקוף

יש לרחוץ את המיכל במים בלבד, אין להשתמש בחומרי ניקוי, הברקה ומטרי אור.

אין לטבול את מכלול הציקלון במים.

אין לרחוץ המיכל השקוף במדיח כלים.

וודא שהמיכל השקוף יבש לחלוטין לפני ההרכבה.

יש לנקות את המסנן החרירי עם מטלית יבשה או מברשת קטנה.

ריחצת המסנן

בשימוש רגיל יש לרחוץ המסנן אחת ל-3-6 חודשים לפחות. בשימוש מוגבר יש לרחוץ המסנן לעיתים קרובות יותר.

שאיבת אבק דק מאוד מחייב רחיצת המסנן לעיתים קרובות יותר.

לפני הטפול במכשיר יש לכבות המכשיר ולנתק מהשקע החשמלי על מנת למנוע התחשמלות ופציעה.

רחץ המסנן במים קרים. אין להשתמש בחומרי ניקוי לרחיצת המסנן.

אין לרחוץ המסנן במכונת כביסה או מדיח כלים.

מדיח כלים או מייבש במייבש כביסה או מיקרוגל או במקור אש גלוי.

חובה לוודא שהמסנן יבש לחלוטין לפני החזרתו למכשיר.

הסרת סתימות וחסיומות וטפול במברשת החובטת

שים לב – תעודת האחריות אינה מכסה הסרת סתימות וחסיומות.

לפני הטיפול במכשיר יש לנתק המכשיר מהשקע החשמלי על מנת למנוע התחשמלות ופציעה.

במידה וקיימת סתימה המכשיר עלול להתחמם וזר על המידה, במקרה זה יש לנתק המכשיר מן הרום החשמלי ולהמתין לקרוז המכשיר. לפני הפעלה מחדש יש להסיר את כל הסתימות.

לפני השימוש החוזר יש להרכיב את כל החלקים במקומם.

חשוב!

ודא שרשת החשמל תואמת למפרט המצוין על תונית המידע של המכשיר.

אם כבל החשמל של השואב ניזוק, נתק מיד המכשיר מהשקע. יש להחליף את כבל החשמל על ידי כבל סחר בע"מ או סוכניהם המורשים, מאחר ונדרישים כלים וטכניקות תיקון ייחודיים.

אין להשתמש בשואב אם הכבל או התקע ניזוקו ו/או השואב ניזוק, הופל או בא במגע עם מים או כל נוזל אחר. במקרים אלה יש להתקשר למוקד שרות הלקוחות 03-6762924.

בזמן השימוש, שטחים מסוימים עלולים לייצר חשמל סטטי. חשמל סטטי זה אינו מזיק כלל ואינו קשור לאספקת החשמל של המכשיר. על מנת להקטין את אפקט החשמל הסטטי מהמכשיר, יש להימנע מהכנסת ידיים או גוף זר כלשהו אל תוך המיכל השקוף לפני ריקון המיכל ורחיצתו עם מים קרים.

אין להמשיך ולהשתמש בשואב אם חלק כלשהו אינו תקין, חסר או ניזוק.

לפני כל פעולת תחזוקה במכשיר חובה להוציא את התקע מהשקע החשמלי וחובה לפעול רק בהתאם להוראות השימוש.

יש להשתמש רק בחלקים המיוצרים ומומלצים ע"י Dyson. פעולה בניגוד להנחיה זו עלולה לבטל את האחריות.

מידע תאימות אירופאית

דוגמא של מוצר זה נבדקה ונמצאה מותאמת להנחיות האירופאיות: הנחיות מתח נמוך (בטיחות) EEC/73/23, EEC/93/68/CE 2004/108/EC EMC.

מידע אודות המוצר

משקל המכשיר: 6.7 ק"ג;
מטח: 240V-230; עוצמה: 1200VA.

טיפול בלקוחות Dyson

לשואב אבק Dyson מצורפת תעודת אחריות של היבואן בע"מ. בנג' סחר בע"מ לשנה אחת. יש למלא את ספח תעודת האחריות ולשלוח אותו ליבואן תוך 15 יום ממועד הרכישה בצירוף צילום חשבונית הקניה.

עם קבלת ספח תעודת האחריות תוארך האחריות לשנה נוספת.

לרשות הלקוחות מופעל מוקד שירות ותמיכה ארצי למתן הדרכה, הסבר, יעוץ וסיוע בטיפול בשואב ובתקלות. רוב התקלות ניתנות לפתרון בטלפון. במידת הצורך יתואם שרות בבית הלקוח.

בכל פניה טלפונית למוקד השירות, יש למסור את מספר המכשיר המופיע על התווית הממוקמת מאחורי המיכל השקוף.

חשוב!

שמור את הוראות השימוש בהישג יד. מכשיר זה לשימוש ביתי בלבד.

יש להזהר ולהקפיד שחלקי גוף ידניים, אצבעות וכו' או גופים זרים לא יבואו במגע עם המברשת החובטת.

אין לאפשר לאנשים עם מוגבלות ו/או ילדים להשתמש במכשיר. במקרה זה השימוש במכשיר רק בביקוח ובאחריות אנשים האחראים על ביטחונם.

יש לפקד ולוודא שילדים לא ישחקו עם המכשיר.

לפני ריקון המיכל ו/או טיפול במכשיר יש לנתק המכשיר מהשקע החשמלי.

הרכבת המכשיר

הצינור הנמיש חייב להיות במצב מאונך וללא קפליים לפני הכנסת ידית השאיבה. כבל הארקה אינו מומלץ. יש לאחסן את המכשיר בתוך הבית. לאחר השימוש יש לאחסן המכשיר בבית כאשר הכבל מוגלגל בבטחה למניעת מעידות.

שימוש ונשיאה

אזהרה: המכשיר לשימוש ביתי בלבד. אבק דק מאוד כגון קמח ניתן לשאוב רק בכמויות קטנות מאוד.

בשעת נשיאת המכשיר אסור ללחוץ על כפתור שחרור מגדל הציקלון. המכשיר עלול ליפול ולגרום לפציעה.

וודא שמגדל הציקלון מחובר היטב למכשיר.

אין לטלטל המכשיר בשעת הנשיאה. המכשיר עלול ליפול ולגרום פציעה.

לאחר השימוש במכשיר יש להעבירו למצב מאונך כאשר מתקן הגלגלים במקומו.

מומלץ לברר עם יצרן השטחים ביאזו שיטה לשאוב אותם. שטחים מסוימים עלולים לשחרר מלמה כאשר השאיבה עם המברשת החובטת. במידה והתופעה נמשכת מומלץ לאוב ללא הפעלת המברשת המסתובבת ולהתייעץ עם יצרן השטחים.

בקרת המברשת החובטת

בכל הפעלת "ON" תופעל המברשת החובטת במצב הטיית השואב לשאיבת שטחים.

להפסקת פעולת המברשת החובטת יש ללחוץ על הכפתור הימני המסומן ב-ON/OFF.

המברשת החובטת תפסיק את פעולתה ברגע שהיא נחסמת.

אם המברשת החובטת מפסיקה לפעול תוך כדי פעולה תפעל בהתאם להוראות (טיפול בסתימות).

שחרור מוט השאיבה והשימוש באביזרים

לפני השימוש באביזרים יש לוודא שהמכשיר במצב מאונך.

במצב מאונך המברשת אינה פועלת.

לפני הפעלת המכשיר יש להזהר ששיער פזור או גדיים יורחקו מפתח ידית השאיבה.

מכסה ידית השאיבה צריך להיות סגור. יש לפתוח המכסה רק לשאיבה עם אביזרים.

בעת השימוש בצינור השאיבה, השאיבה החזקה עלולה ל"משוך אחריות" את השואב. יש לנהוג בהירות יתרה בזמן שאיבת מדרגות.

לשאיבת מדרגות תמיד יעמוד המכשיר בתחתית המדרגות כדי למנוע נפילה ו/או פציעה.

אין להשתמש במכשיר מחוץ לבית או לשאיבת שטחים לחים. ניתן להשתמש במכשיר בחניון הבית, עם ערכת ניקוי המכנית של דייסון דגם 08909. לאחר השימוש יש לנקות את סולייית המברשת ולנגב עם מטלית יבשה את גלגלי המכשיר.

ריקון המיכל השקוף (Clear bin)

יש לרוקן המיכל השקוף לפני שהאבק מגיע לסמן max.

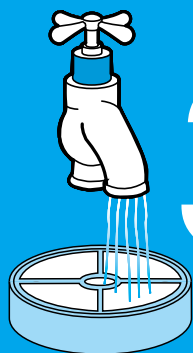
לפני הטיפול במכשיר יש לנתק המכשיר מהשקע החשמלי על מנת למנוע התחשמלות ופציעה.

אין להשתמש במכשיר ללא המיכל השקוף.

לסובלים מאלרגיות מומלץ לרוקן את המיכל ישירות לתוך שקית.

האגודה הבריטית לאלרגיה היא ארגון צדקה אנגלי שמטרתו לקדם את המודעות, הימנעות מגורמי אלרגיה וטיפול בהם.

תונית האישור של האגודה הבריטית לאלרגיה רשומה ב-UK כסימן מסחרי.



3-6 Months
Mois
Monate
Maanden
Meses
Mesi

Remember

Check your filter regularly and wash at least every three to six months.

Rappel

Laver votre filtre avant-moteur au moins tous les 3-6 mois en fonction de votre utilisation.

Hinweis

Prüfen Sie regelmäßig den Filter und waschen Sie ihn spätestens alle 3-6 Monate.

Onthoud

Was de filters minstens iedere 3 tot 6 maanden, afhankelijk van het gebruik.

Recuerde

Lave los filtros al menos cada 3-6 meses, dependiendo del uso de la máquina.

Ricordarsi

Lavare i filtri almeno una volta ogni 3-6 mesi.



GB Dyson Customer care
service@dyson.co.uk
0800 279 5127
Dyson Ltd, Tetbury Hill, Malmesbury, Wiltshire SN16 0RP

IRL Dyson Customer care
irelandservice@dyson.com
01 475 71 09
The Connect Agency Ltd, Unit 2, Baldonnell Business Park, Naas Road, Co. Dublin.

AT Dyson Kundendienst
austria-kundendienst@dyson.com
0810 333 976
(Zum Ortstarif - aus ganz Österreich)
Dyson zentrale Vertragswerkstätte – Sanspeed – , Marinellgasse 13-15, 1020 Wien

AU Dyson Customer care
dyson@dyson.com.au
1800 239 766
Dyson Appliances (Aust) Pty Ltd, PO Box 2175, Tarren Point, Australia, NSW 2229

BE Service Consommateurs Dyson
Dyson consumentenlijn
helpdesk.benelux@dyson.com
0900 10 980
Dyson BV, Vlaamse Kaai 8, 2000 Antwerpen

CH Service Consommateurs Dyson
Dyson Kundendienst
Assistenza Clienti Dyson
switzerland@dyson.com
0848 807 907
Dyson SA, Postfach 6129, CH-8023 Zürich

CY Εξυπηρέτηση Πελατών της Dyson
24 53 2220
Thetaco Traders Ltd, 75, Eleftherias Ave., 7100 Aradippou, P.O. Box 41070, 6309 Larnaca, Cyprus

CZ Linka pomoci společnosti Dyson
servis@dyson.cz
485 130 303
Able Electric spol. s r.o., Ještědská 90, 466 06 Liberec 8

DE Dyson Kundendienst
kundendienst@dyson.de
0180 / 5 33 97 66 (14 Cent/Min – Bundesweit)
Dyson Servicecenter – DVG -, Birkenmaarstr. 50, 53340 Meckenheim

DK Dyson Scandinavia
helpline.danmark@dyson.com
70 21 01 70
Snaregade 10 B, 1. sal 1205 København K, Denmark

ES Servicio de atención al cliente Dyson
asistencia.cliente@dyson.com
902 30 55 30
Dyson Spain S.L.U., Segre 13, 28002 Madrid

FI Dyson asiakaspalvelu
dyson@suomensahkotuonti.fi
020 7411 660
Suomen Sähkötuonti Oy, Elimäenkatu 29, 00510 Helsinki

FR Service Consommateurs Dyson
service.conso@dyson.com
01 56 69 79 89
Dyson France, 64 rue La Boétie, 75008 Paris

HU Dyson Ügyfélszolgálat
Cím: miramax@interware.hu
Segélyhívó szám 06703314899
Cím, Miramax Kft, Fill r u 4, Budapest 1024

IL DYSON שירות לקוחות
ב.נ.ז.כ. סחר בע"מ
רח' עוזיאל 41, רמת גן
03-6781050 פקס: 03-6762924 טלפון:
e-mail: bnzc@netvision.net.il

IT Assistenza Clienti Dyson
assistenza.clienti@dyson.com
848 848 717
Dyson srl, Via Tazzoli, 6 20154 Milano

NL Dyson Consumentenlijn
helpdesk.benelux@dyson.com
020 521 9890
Dyson BV, Keizersgracht 209, 1016 DT Amsterdam

NO Dyson Norway
www.dyson.no
22 33 65 00
Snaregade 10 B, 1. sal 1205 København K, Denmark

NZ Dyson Customer care
dyson@averyrobinson.co.nz
0800 397 667
Avery Robinson Ltd, Unit F, 151D Maura Road, Ellerslie, Auckland

PL Dyson Serwis Centralny Klienta
service.dyson@aged.com.pl
022 73 83 103
Aged Co.Ltd, ul. 3 Maja 8, 05-800 Pruszków, Poland

PT Serviço de assistência ao cliente Dyson
asistencia.cliente@dyson.com
00 800 02 30 55 30
Dyson Spain S.L., Segre 13, 28002 Madrid

RU Сервисное обслуживание
www.dyson.ru / info@dyson.ru
(495) 755-85-20
129110, Россия, Москва, Пр.Мира д.56/1

SE Dyson Konsument Service
dyson@relectric.se
46 82 30460
Relectric Service ab, Kammakargatan 27, Box 45 160, 104 30 Stockholm, Sverige

SG Dyson Customer care
singapore@dyson.com
7000 435 75 46
Dyson Ltd, Service@home Pte Ltd, 2 Leng Kee Road, 04-09A Thye Hong Centre, Singapore 159086

SI Steelplast d.o.o.
info@steelplast.si
+386 4 530 62 00
Otoče 32, 4244 Podnart

TR Dyson Dan ma Hatt
info@hakman.com.tr
0212 288 45 46
Hakman Elektronik Ltd. Şti. Barbaros Bulvarı 20/10 34349 Balmumcu, İstanbul

TW Dyson 客服中心
service@hlh.com.tw
0800 251 209
台北市內湖區洲子街88號7樓