

TECHNISCHE SPECIFICATIES

Cu-Beam™ hanglampen geven krachtig licht, precies waar u het nodig heeft. De koelbuistechnologie staat garant voor een zeer effectief koelsysteem, wat betekent dat in elke lamp één krachtige, zeer efficiënte COB LED wordt gebruikt. In combinatie met een speciaal ontwikkelde lens levert deze ene lichtbron een optisch efficiënte, nauwkeurig geregelde verlichting.

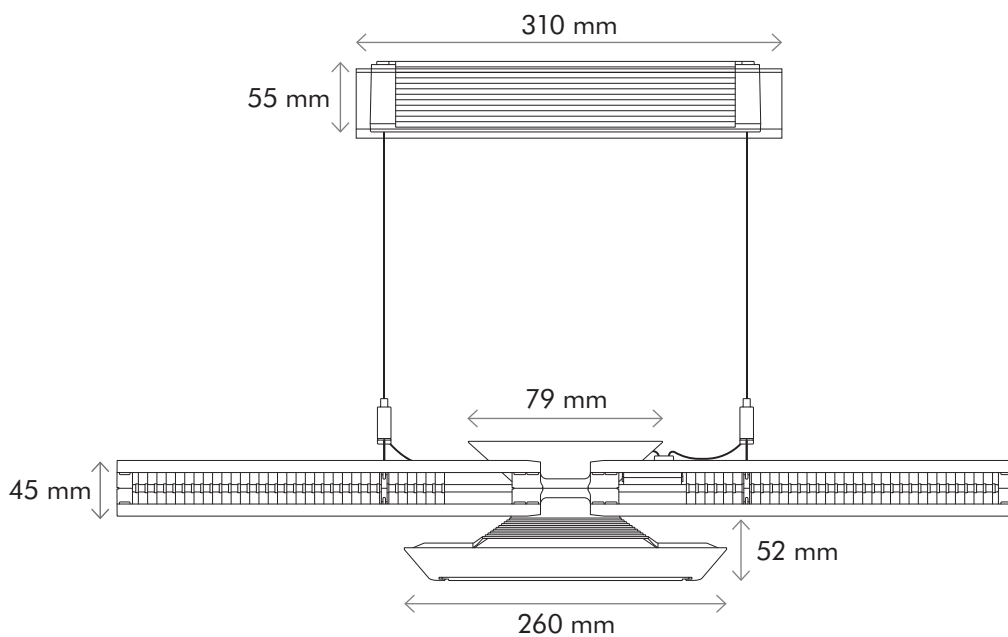
Het koelsysteem verlengt ook de levensduur van de LED en garandeert dat deze langdurig helder blijft. De armatuur wordt geleverd met een maatgemaakte voeding, met extra koelelementen en hoogwaardige condensatoren.

Voor verdere specificatie, vermeld:

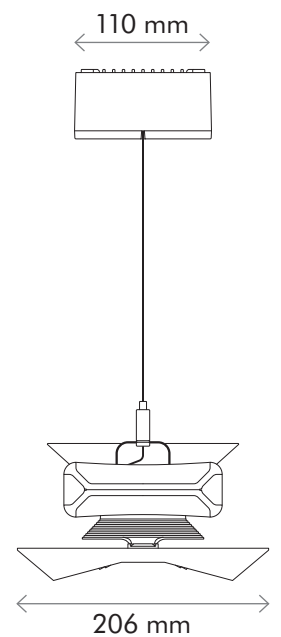
Slanke hanglamp met twee zeer efficiënte COB LED's, minimale CRI van 80 en een 2-stappen binning, gekoeld via gesinterde koperen koelbuizen. Speciaal ontworpen rechthoekige en toroïde optieken met instelbare lamellen voor een optimale regeling van de lichtstraal met minder schittering. Volledig flexibele bediening van naar boven en naar onder schijnend licht met de mogelijkheid het licht te verdelen en te dimmen via passende dimoplossingen.



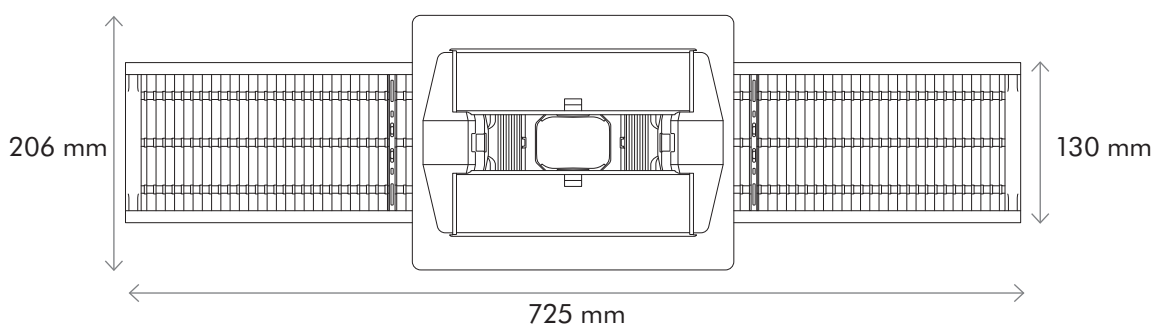
VOORAANZICHT



ZIJAAANZICHT



ONDERAANZICHT



Installatie

Hangend systeem compleet met voeding en ophangkabel
(L = 4000 mm maximaal)

Montage: Hangend aan plafond. Voeding ingebouwd
of aan het plafond bevestigd.

Omgeving: IP-classificatie: 20. Alleen voor gebruik binnenshuis

Gebruikstemperatuur: 0 °C - 40 °C

Elektriciteit

Ingangsvoltage/frequentie: 100-240 V, 50/60 Hz

Stuurspanning: 0-16 V

Nominaal vermogen: 83 W

Stand-by stroomverbruik: 0,5 W

Voeding meegeleverd: Ja

Ingebouwde bediening: Nee

Dimbaar: DALI, PWM, 0-10 V, 1-10 V

Minimaal dimniveau: 10%

Geschikt voor automatische lichtschakelaar: Ja
(Schakelen op basis van aanwezigheid en hoeveelheid daglicht)

Bedrading: Product compleet met elektronische onderdelen

Fabrieksinstelling voor verdeling lichtintensiteit:
50% down-light / 50% up-light

Optisch

Lichtbron: COB LED

Aantal lichtbronnen: 2

Lichtbron vervangbaar: Nee

Lichtstroom bij 3000 K: 8875 lm

Lichtstroom bij 4000 K: 9400 lm

Lichtopbrengst bij 3000 K: 107 lm/W

Lichtopbrengst bij 4000 K: 113 lm/W

Verlichtingssterkte bij 3000 K: 673 lux op een oppervlak van 1600 mm
x 3200 mm indien gemonteerd op 1300 mm boven het werkoppervlak.
Op basis van een intensiteitsverdeling van 50% down-light / 50% up-light.

Verlichtingssterkte bij 4000 K: 722 lux op een oppervlak van 1600 mm
x 3200 mm indien gemonteerd op 1300 mm boven het werkoppervlak.
Op basis van een intensiteitsverdeling van 50% down-light / 50% up-light.

Kleurtemperatuur: 3000 K / 4000 K
(andere opties op verzoek)

CRI: minimaal 80

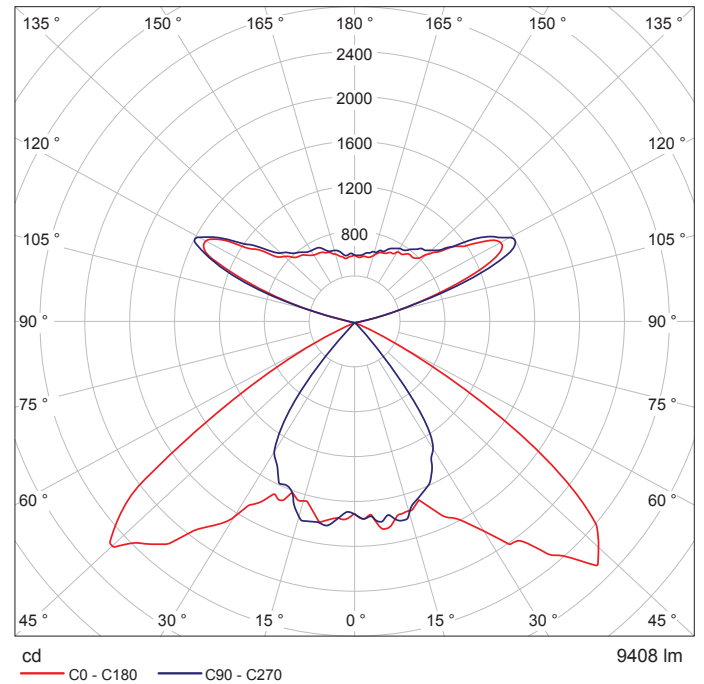
LED binning: 2 stappen (ANSI)

Samenstelling

Materialen behuizing:
Aluminium / koper / polycarbonaat / polyarylamide

Materialen optische lens: PMMA (acrylaat)

Polair diagram (4000 K lichtopbrengst)



Werking

DALI, PWM, 0-10 V, 1-10 V

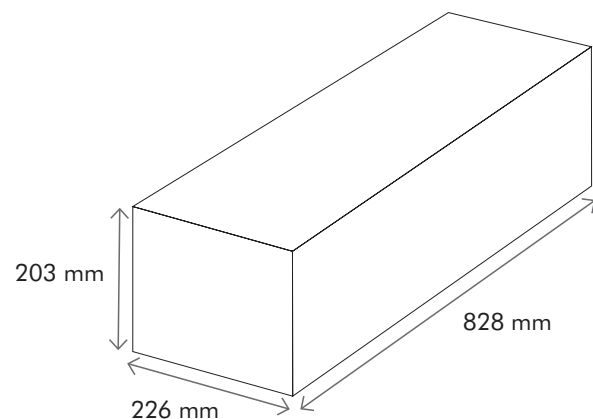
Voeding:
Niet geschikt voor gebruik met externe dimmers op het lichtnet

Logistiek

Nettogewicht (plafondgedeelte): 3,24 kg

Gewicht met verpakking: 5,84 kg

Afmetingen verpakking:



Standaardgarantie

5 jaar (alleen op onderdelen)