

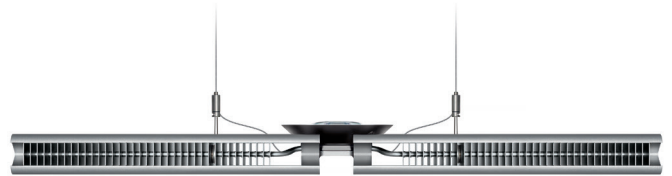
## TECHNISCHE SPECIFICATIES

Cu-Beam™ hanglampen leveren krachtig licht, precies waar u dit nodig heeft. De koelbustechnologie staat garant voor een zeer effectief koelsysteem, wat betekent dat in elke lamp één krachtige, zeer efficiënte led-lamp met ingebouwde chip kan worden gebruikt. In combinatie met een speciaal ontwikkelde PMMA-lens levert deze ene lichtbron een optisch efficiënte, nauwkeurig geregelde verlichting.

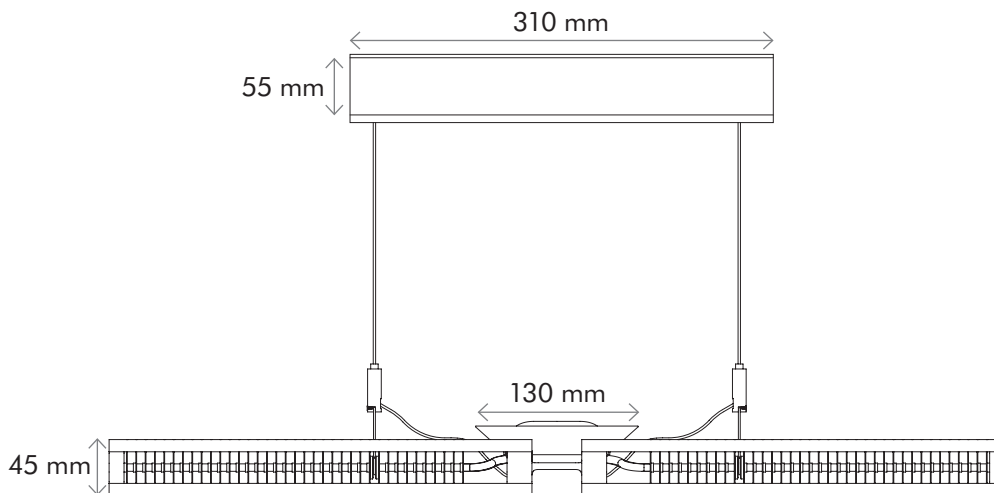
Het koelsysteem verlengt de levensduur van de led's en zorgt voor een langdurige prestatie en kleurstabiliteit. Het armatuur wordt geleverd met een aangepaste DALI-voeding, extra koelelementen en hoogwaardige condensatoren.

### Voor verdere specificatie, vermeld:

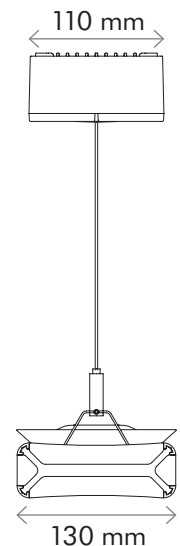
Slanke hanglamp met één enkele zeer efficiënte led met ingebouwde chip, een LED CRI van minimaal 80 en een 2-stappen binkleurafwijking, gekoeld via gesinterde koperen koelbuizen. Unieke toroïde optiek met een zeer brede lichtverspreiding van 160°, waardoor een montagehoogte mogelijk is. Brede en gelijkmatige lichtverspreiding over het plafond voor een gelijkmatige ruimtelijke verlichting. Stroom via ophangkabel en DALI-voeding.



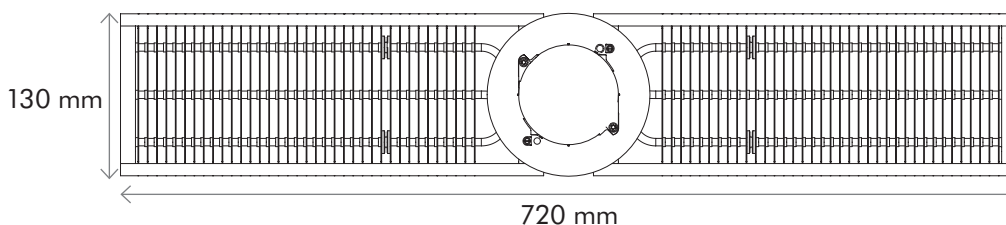
### VOORAANZICHT



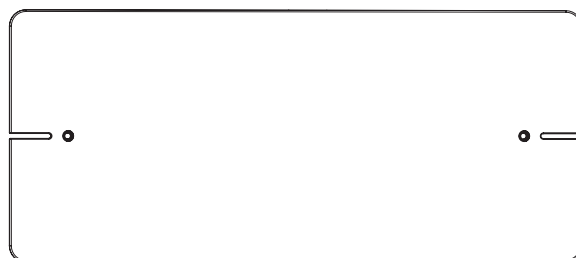
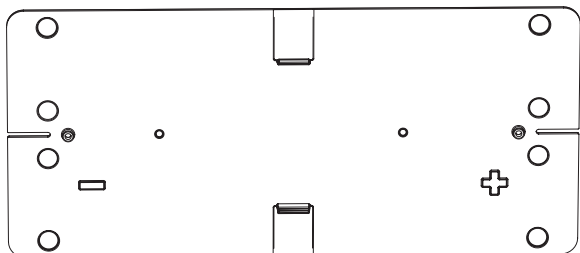
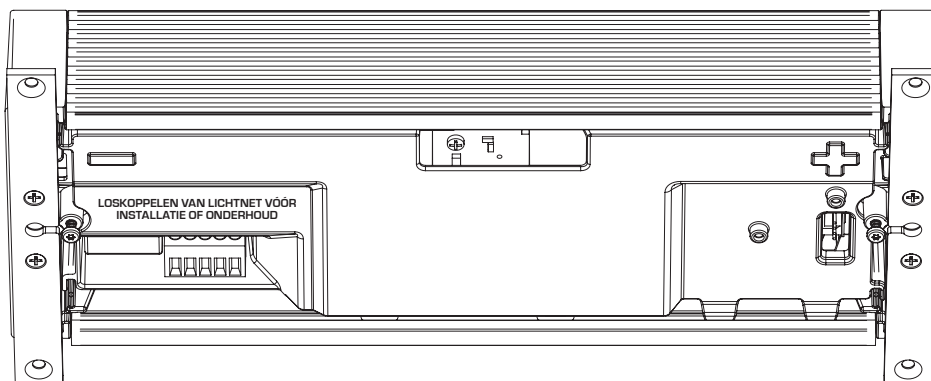
### ZIJAAANZICHT



### BOVENAANZICHT



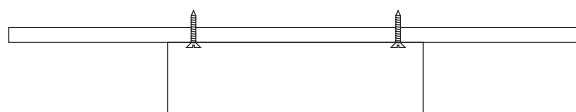
## BEHUIZING VAN VOEDING



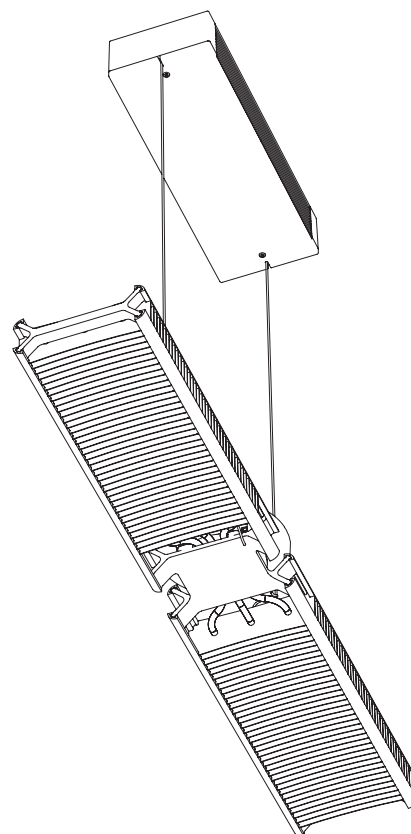
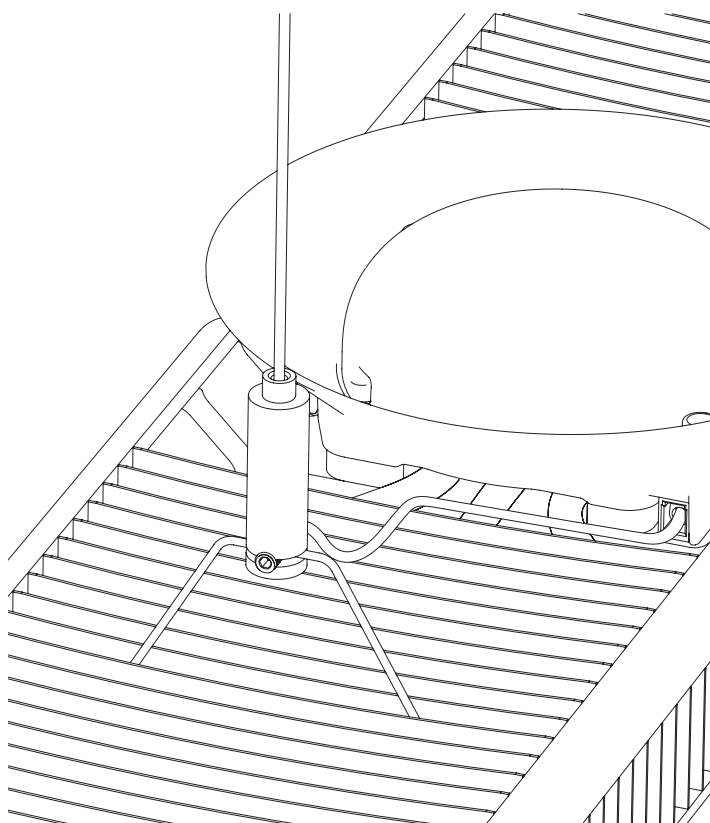
## BEVESTIGING IN PLAFOND



## BEVESTIGING AAN PLAFOND



## BEUGELS, KABELKLEMMEN EN KABEL MET DUBBELE FUNCTIE



## Installatie

Hangend. Systeem compleet met behuizing voor voeding en kabel met een lengte van 400 cm

Montage: Hangend aan plafond

Omgeving: Binnenshuis

Voldoet aan: IEC/EN 62471 (inclusief nationale afwijkingen), IEC/EN 60598-1 (inclusief nationale afwijkingen), IEC/EN 60598-2-1 (inclusief nationale afwijkingen), IEC 61347-1, IEC 61347-2-13, IEC 62031, UL 1598, SAC GB 7000-1, SAC GB 7000-201, SAC GB 7000-202, M.I.T.I - Appendix 8 (1993), JIS C8105-1, JIS C8105-2-4

## Elektriciteit

Ingangsvoltage/frequentie: 100-240 V, 50/60 Hz

Stuurspanning: 0-16 V (0-16 V DC DALI)

Nominaal vermogen: 85 W

Stroomverbruik bij stand-by: 0,5 W

Voeding / transformator:  
Universele PSD (voeding met DALI-aansluiting)

Voeding meegeleverd: Ja

Ingebouwde bediening: Nee

Dimbaar: DALI

Minimaal dimniveau: 10%

Geschikt als toevalsschakelaar: Ja (op basis van aanwezigheid/bewegingsdetectie en daglichtsensor)

Bedrading: Product compleet met elektronische onderdelen

Hittebestendigheid: 850/5 (temperatuur 850 °C, duur 5 sec.)

## Optisch

Lichtbron: Led met ingebouwde chip

Aantal lichtbronnen: 1

Lichtbron vervangbaar: Nee

Lichtopbrengst bij 3000 K: 7570

Lichtopbrengst bij 4000 K: 7800

Lichtrendement bij 3000 K: 89 lm/W

Lichtrendement bij 4000 K: 92 lm/W

Led L70: 180.000 uur

Kleurtemperatuur:  
3000 K/4000 K (andere opties op verzoek)

CRI: minimaal 80

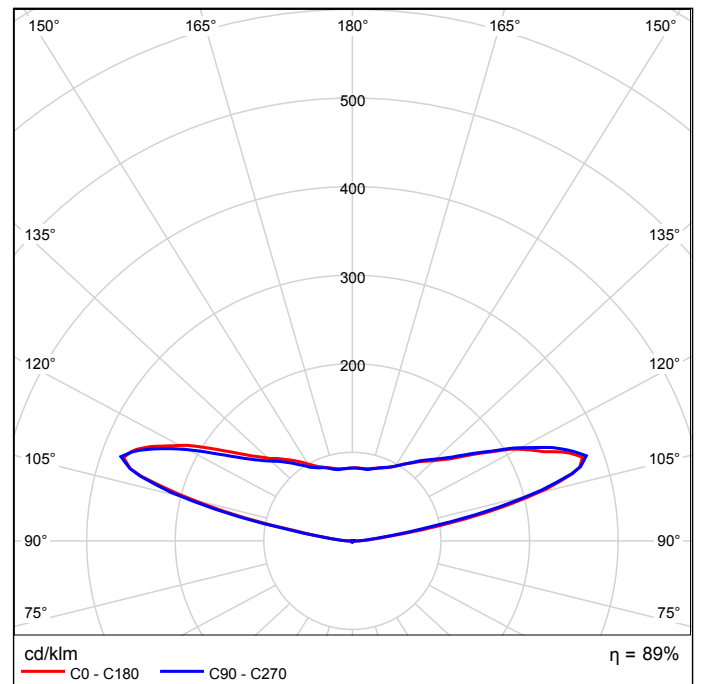
Hoek lichtstraal: 160°

IP-classificatie: 20, gebruik binnenshuis

LED binning: 2 stappen (ANSI)

Gebruikstemperatuur: 0 °C - 40 °C of gebruiksomstandigheden, gemiddelde omgevingstemperatuur T25 (+25 °C)

## Polair diagram



## Samenstelling

Materialen behuizing: Aluminium / koper / polycarbonaat

Materialen optische lens: PMMA (acrylaat)

## Bediening

DALI-dimmer

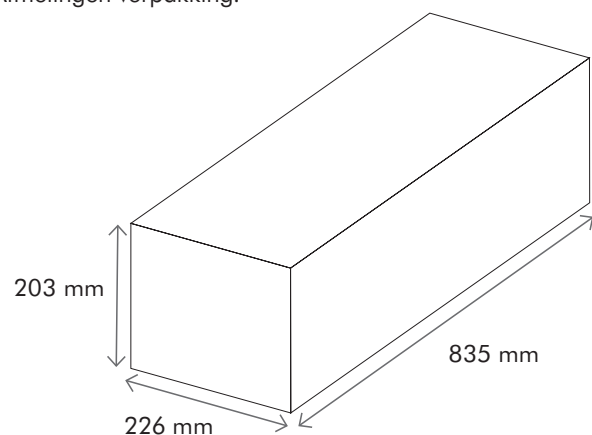
## Logistieke gegevens

Nettogewicht (plafondgedeelte): 2,9 kg

Gewicht armatuur: 1,6 kg

Gewicht met verpakking: 4,8 kg

Afmetingen verpakking:



## Standaardgarantie

5 jaar